

Lesen Sie die Anleitung vor dem Aufbau des Gartentisches sorgfältig durch.
Schäden, die durch Nichtbeachtung der Anleitung entstehen, sind von der Haftung und Gewährleistung ausgeschlossen.

benötigtes Werkzeug

- ☐ zwei Innensechskant-Schraubenschlüssel;
1 x 4 mm Schlüsselweite
1 x 5 mm Schlüsselweite

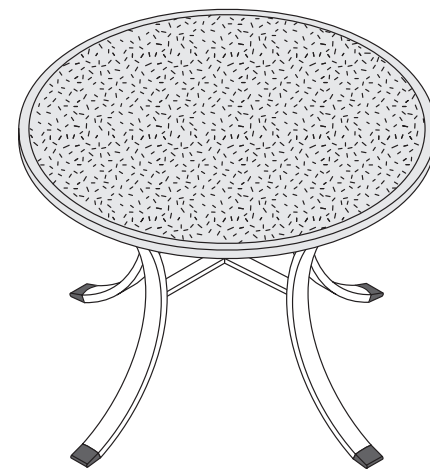
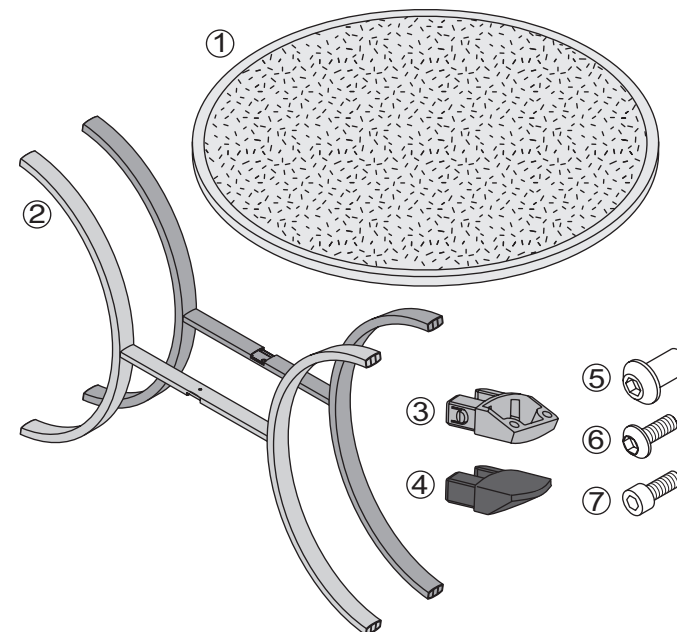


Lieferumfang

Die Lieferung des Gartentisches erfolgt in einer stabilen Kartonverpackung.

Der Gartentisch setzt sich aus folgenden Bauteilen zusammen:

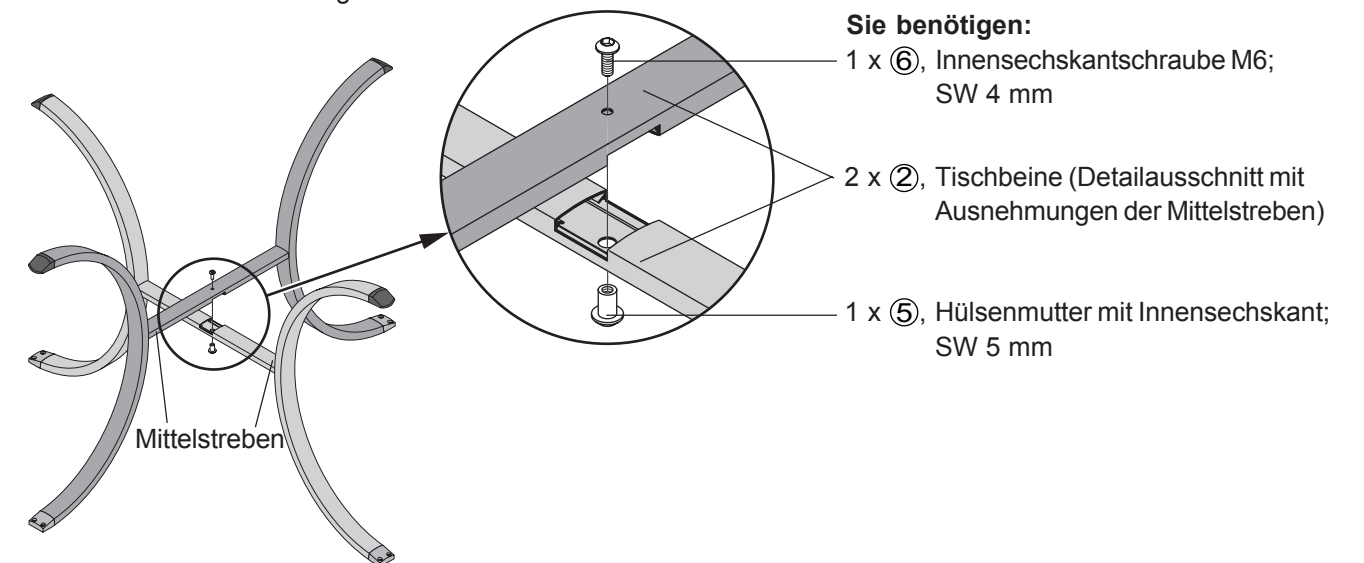
- ① 1 Tischplatte
- ② 2 Tischbeine
- ③ 4 Tischplattenanschlüsse
- ④ 4 Fußkappen
- ⑤ 1 Hülsenmutter mit Innensechskant; M6 Schlüsselweite (SW): 5 mm
- ⑥ 1 Innensechskantschraube; M6, SW: 4 mm
- ⑦ 8 Innensechskantschrauben; M6, SW: 5 mm



Aufbauablauf

1. Arbeitsschritt:

- ☐ Hülsenmutter in die entsprechende Bohrung der Mittelstrebe einstecken (siehe Detailskizze) und die Distanzhülse auf die Hülsenmutter aufsetzen.
- ☐ Die beiden Tischbeine an den Aussparungen der Mittelstreben zusammenfügen und verschrauben.



Sie benötigen:

- 1 x ⑥, Innensechskantschraube M6; SW 4 mm
- 2 x ②, Tischbeine (Detailausschnitt mit Ausnehmungen der Mittelstreben)
- 1 x ⑤, Hülsenmutter mit Innensechskant; SW 5 mm

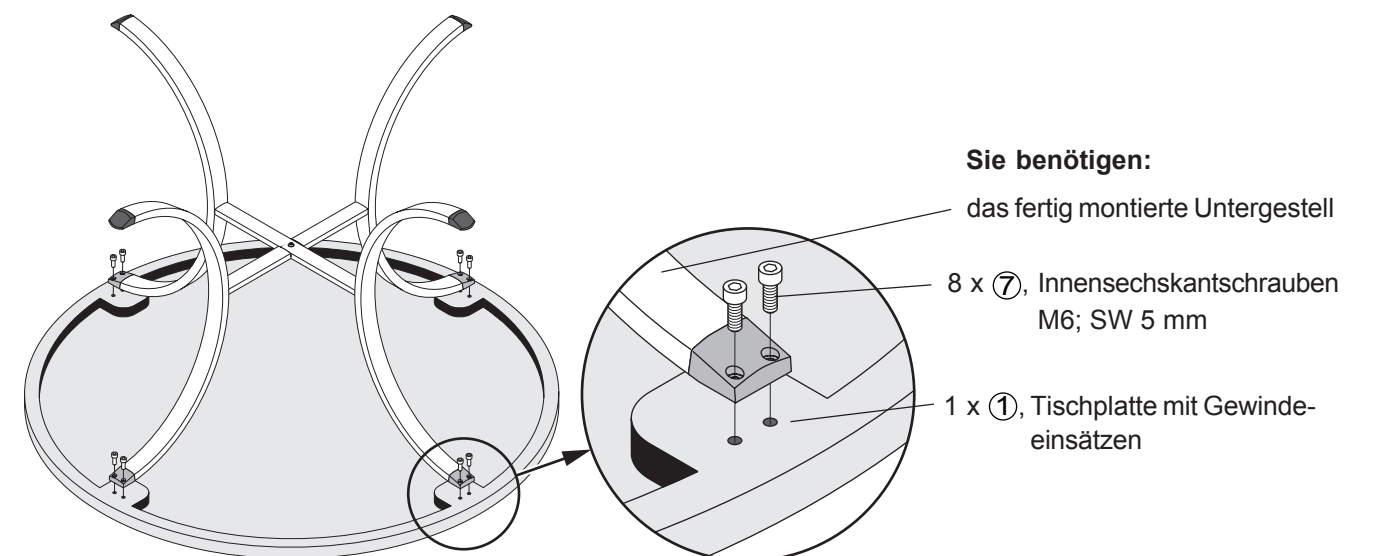
2. Arbeitsschritt:

- ☐ Zuerst alle Tischbeine durch Einschrauben der Innensechskantschrauben lose mit der Tischplatte verbinden.
- ☐ Dann alle Befestigungsschrauben vorsichtig festdrehen.



Hinweis

Zu starkes Festdrehen der Befestigungsschrauben führt zur Zerstörung des Schraubengewindes, oder zur Beschädigung der Granit-Tischplatte.



Sie benötigen:

- das fertig montierte Untergestell
- 8 x ⑦, Innensechskantschrauben M6; SW 5 mm
- 1 x ①, Tischplatte mit Gewindeeinsätzen

Aufbauvorbereitung

- ☐ Entnehmen Sie alle Bauteile aus der Verpackung.
- ☐ Prüfen Sie die Vollständigkeit der Lieferung anhand zuvor aufgeführter Liste.
- ☐ Tischplatte mit der Oberseite nach unten auf den Fußboden legen.
- ☐ Tischplattenanschlüsse in die mit seitlichen Bohrungen versehene Seite der Tischbeine einschieben. Die Sperrklinken (a) der Tischplattenanschlüsse müssen in die Bohrungen einrasten.
- ☐ Fußkappen in die andere Seite des Tischbeines einschieben.



Hinweis

- Zum Schutz vor Beschädigungen sollten Sie die Tischplatte auf eine geeignete Unterlage (Pappe, Teppichreste) auflegen.

