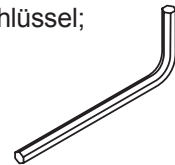


Lesen Sie die Anleitung vor dem Aufbau des Gartentisches sorgfältig durch. Schäden, die durch Nichtbeachtung der Anleitung entstehen, sind von der Haftung und Gewährleistung ausgeschlossen.

benötigtes Werkzeug

- ☐ zwei Innensechskant-Schraubenschlüssel;
 - 1 x 4 mm Schlüsselweite
 - 1 x 5 mm Schlüsselweite

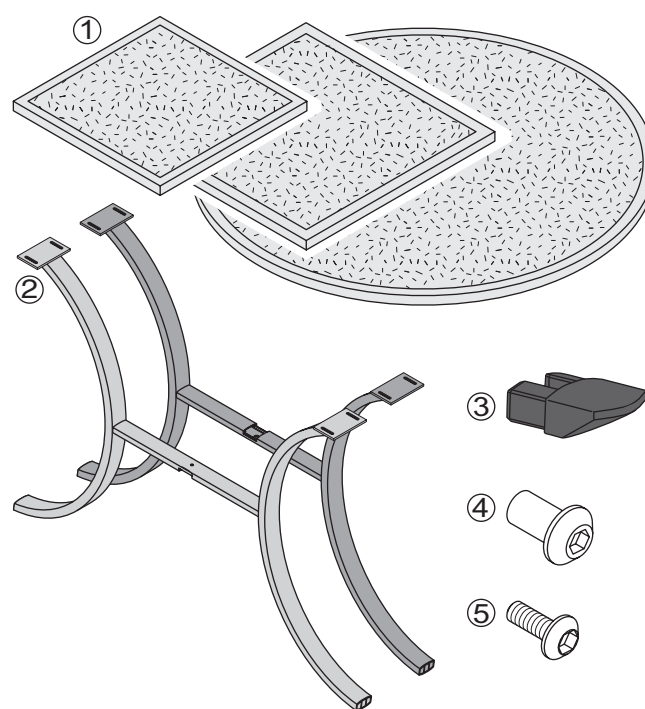
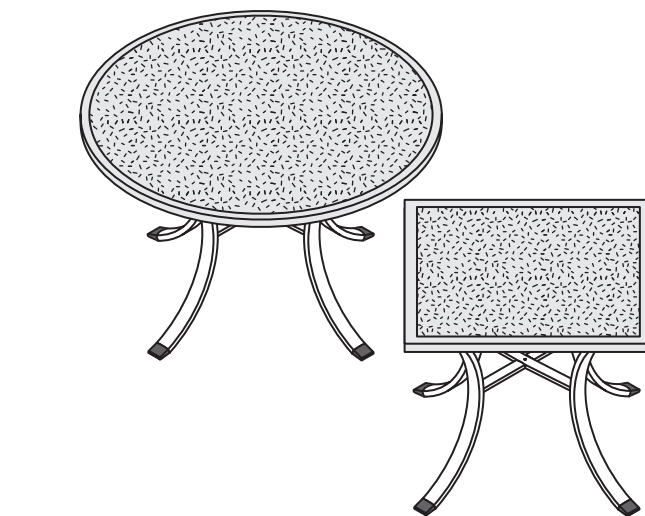


Lieferumfang

Die Lieferung des Gartentisches erfolgt in einer stabilen Kartonverpackung.

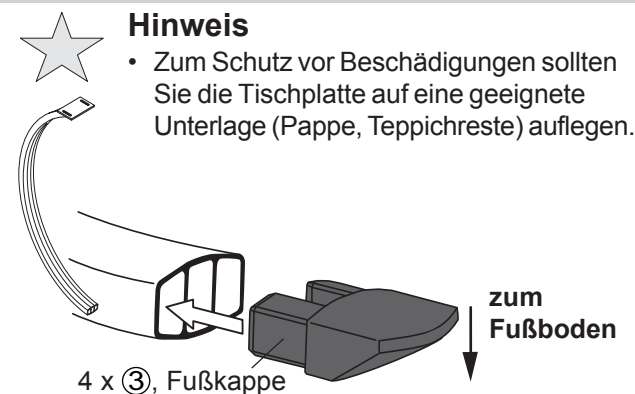
Der Gartentisch setzt sich aus folgenden Bauteilen zusammen:

- ① 1 Tischplatte;
Form je nach Ausführung: eckig 70 x 70 cm
eckig 90 x 90 cm
rund 110 cm
- ② 2 Tischbeine
- ③ 4 Fußkappen
- ④ 1 Hülsenmutter mit Innensechskant; M6
Schlüsselweite (SW): 5 mm
- ⑤ 9 Innensechskantschraube; M6, SW: 4 mm



Aufbauvorbereitung

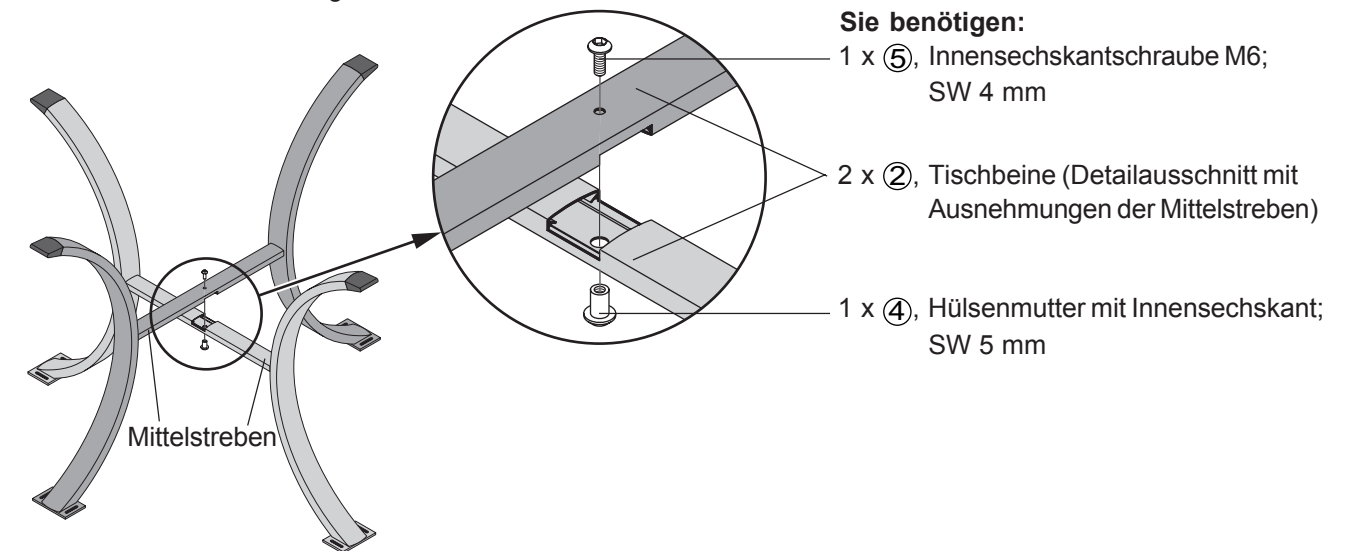
- ☞ Entnehmen Sie alle Bauteile aus der Verpackung.
- ☞ Prüfen Sie die Vollständigkeit der Lieferung anhand zuvor aufgeführter Liste.
- ☞ Tischplatte mit der Oberseite nach unten auf den Fußboden legen.
- ☞ Fußkappen bis zum Anschlag in die Tischbeine einschieben.



Aufbauablauf

1. Arbeitsschritt:

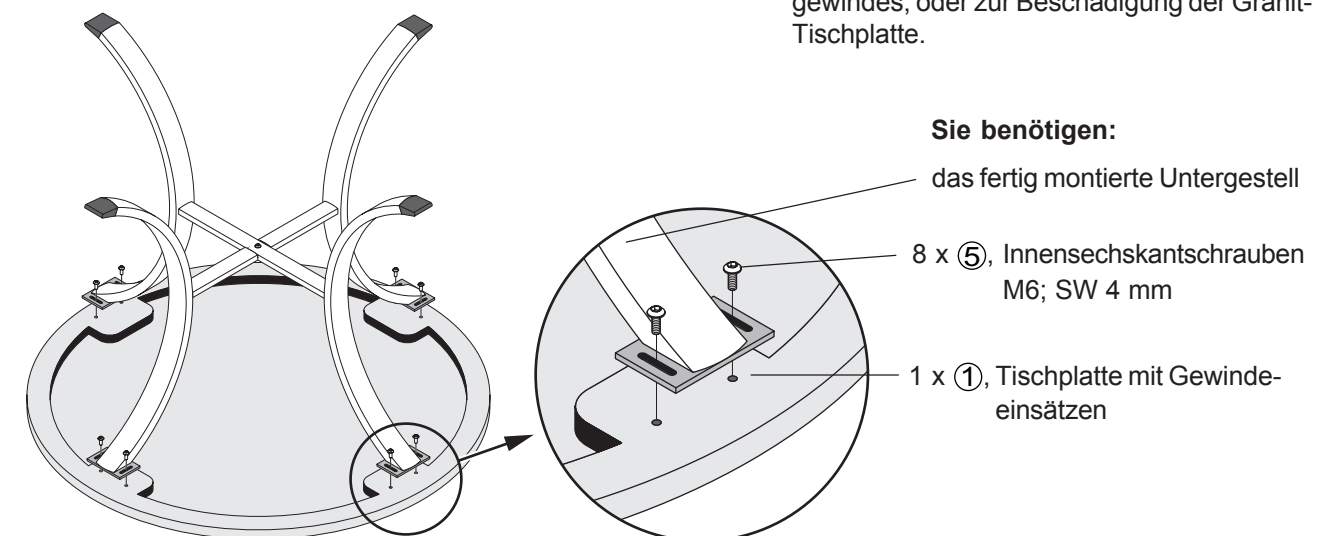
- ☞ Hülsenmutter in die entsprechende Bohrung der Mittelstrebe einstecken (siehe Detailskizze) und die Distanzhülse auf die Hülsenmutter aufsetzen.
- ☞ Die beiden Tischbeine an den Aussparungen der Mittelstreben zusammenfügen und verschrauben.



2. Arbeitsschritt:

- ☞ Zuerst alle Tischbeine durch Einschrauben der Innensechskantschrauben lose mit der Tischplatte verbinden.
- ☞ Dann alle Befestigungsschrauben vorsichtig festdrehen.

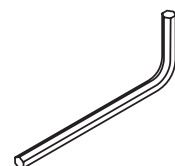
★ **Hinweis**
Zu starkes Festdrehen der Befestigungsschrauben führt zur Zerstörung des Schraubengewindes, oder zur Beschädigung der Granit-Tischplatte.



Please read the construction instructions carefully through before assembling the table.
Damages caused by non-observance of the instructions are excluded from any liability and guarantee

Tools required

- two Allen keys; 1 x Size 4 mm
1 x Size 5 mm

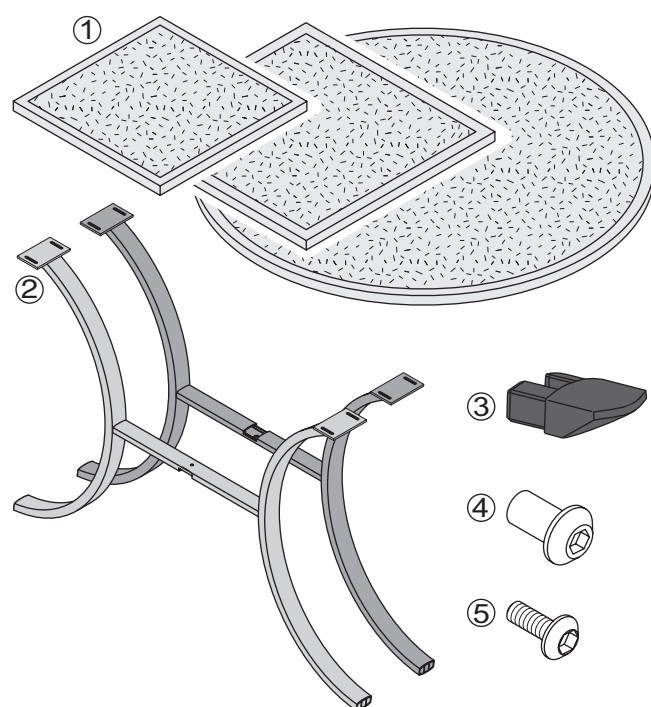


Included in delivery

The garden table is delivered in stable cardboard packaging.

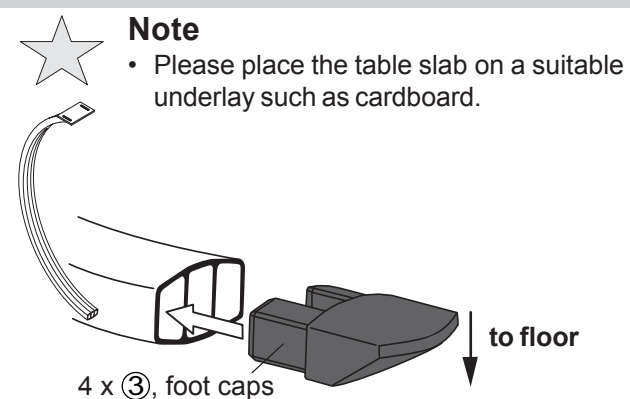
The garden table is made up of the following components:

- ① 1 Tabletop;
Shape according to model: rectangular 70 x 70 cm
rectangular 90 x 90 cm
round 110 cm
- ② 4 Table legs
- ③ 4 Foot caps
- ④ 1 sleeve nut with Allen key; M6
Diameter across flats: 5 mm
- ⑤ 9 Allen screw; M6,
Diameter across flats: 4 mm



Preparations for assembly

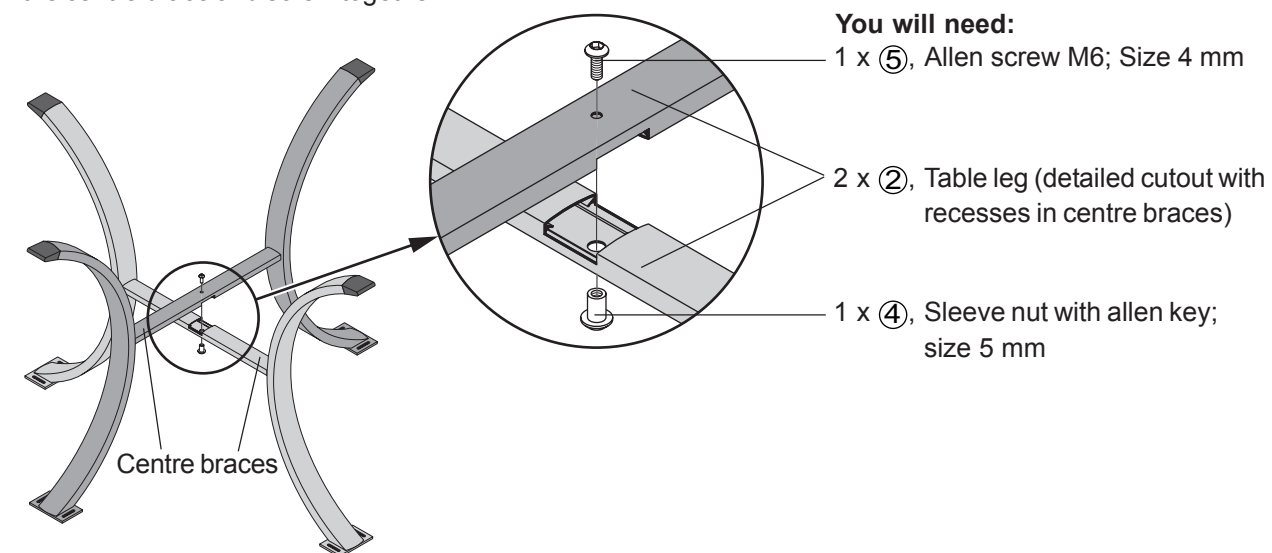
- ◇ Remove all components from the packaging.
- ◇ Check that all components have been supplied in accordance with the list above.
- ◇ Place the table slab upside down on the floor.
- ◇ Push the foot caps into the table legs as far as they will go.



Assembly

1st step:

- ◇ Insert the sleeve nuts into the corresponding drill holes in the centre brace (see sketch) and place the spacer bushes on the sleeve nuts.
- ◇ Place both table legs together in the cutouts on the centre brace and screw together.

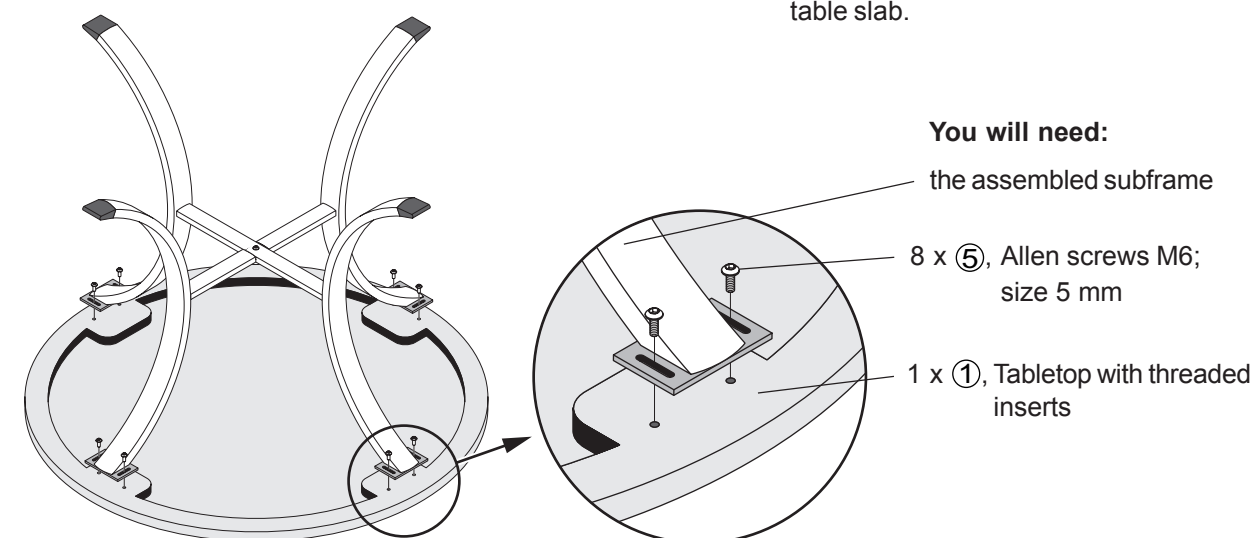


- You will need:**
- 1 x ⑤, Allen screw M6; Size 4 mm
 - 2 x ②, Table leg (detailed cutout with recesses in centre braces)
 - 1 x ④, Sleeve nut with allen key; size 5 mm

2nd step:

- ◇ First loosely connect all the table legs with the tabletop by screwing in the Allen screws.
- ◇ Then tighten all fixing screws carefully.

★ **Note**
Overtightening the fastening screws will damage the threaded inserts or the granite table slab.



- You will need:**
- the assembled subframe
 - 8 x ⑤, Allen screws M6; size 5 mm
 - 1 x ①, Tabletop with threaded inserts