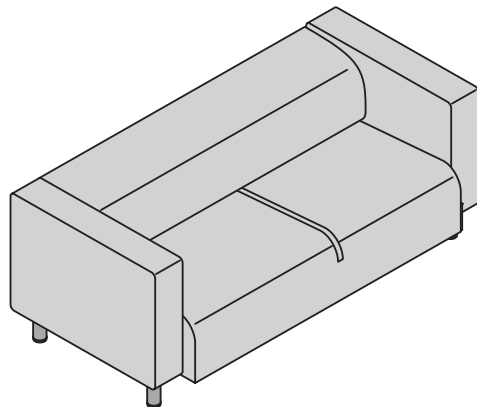
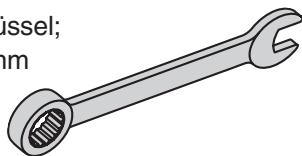


Der Aufbau ist von zwei Personen durchzuführen. Beachten Sie die Aufbauanleitung. Schäden, die durch Nichtbeachtung der Anleitung entstehen, sind von der Haftung und Gewährleistung ausgeschlossen.

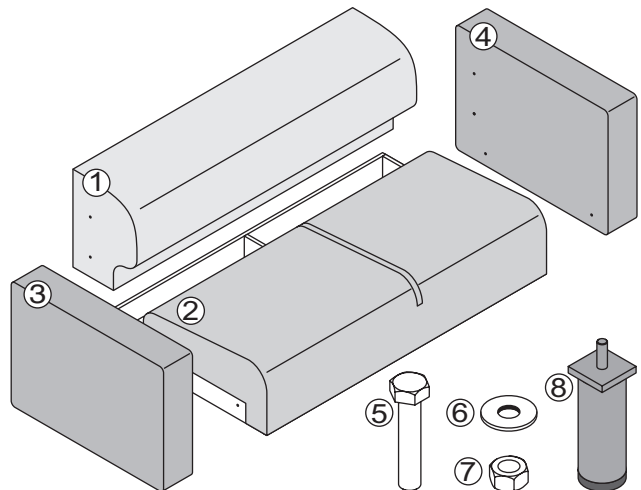
#### benötigtes Werkzeug

- ☐ zwei Schraubenschlüssel;  
Schlüsselweite: 13 mm



#### Lieferumfang

- ① 1 x Rückenlehne
- ② 1 x Sitz
- ③ 1 x Seitenteil, rechte Seite
- ④ 1 x Seitenteil, linke Seite
- ⑤ 8 x Befestigungsschraube; M8 x 50
- ⑥ 16 x Unterlegscheibe; ø 8mm
- ⑦ 8 x Mutter; M8
- ⑧ 4 x Standfuß



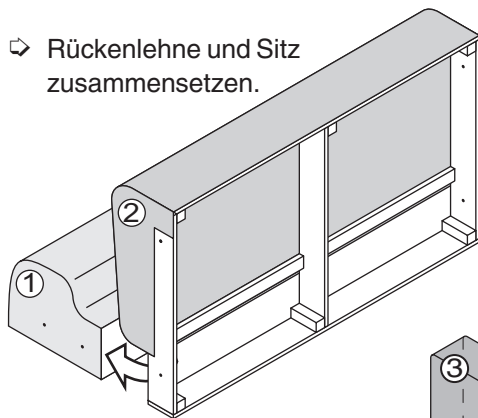
#### Aufbauablauf



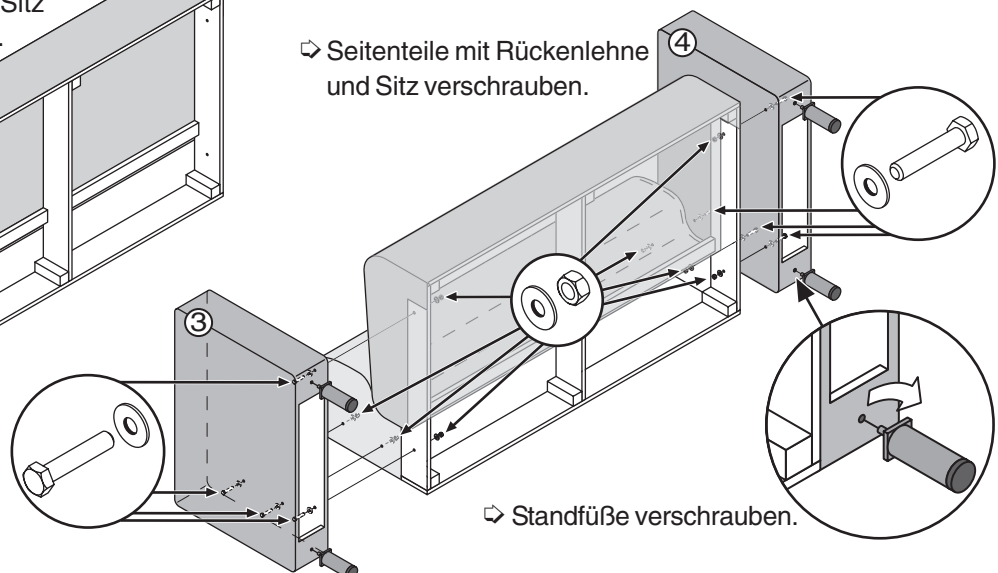
#### Hinweis

Zum Schutz vor Beschädigungen sollten Sie die Rückenlehne auf eine geeignete Unterlage (Pappe, Teppichreste) auflegen.

- Rückenlehne und Sitz zusammensetzen.



- Seitenteile mit Rückenlehne und Sitz verschrauben.

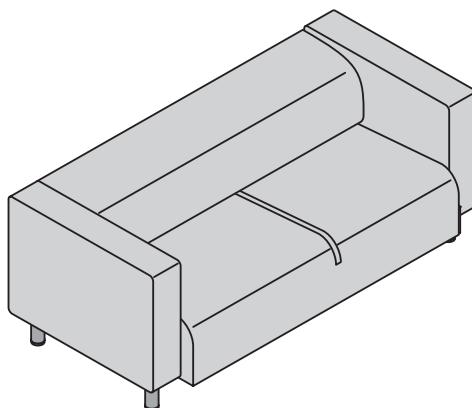
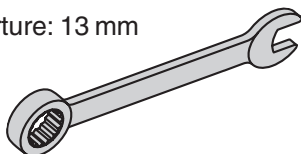


- Standfüße verschrauben.

Le montage est à effectuer par deux personnes.  
Tenir compte des instructions de montage.  
Le fabricant décline toute responsabilité pour des dommages résultant de la non observation des instructions de service alors exclus de la garantie.

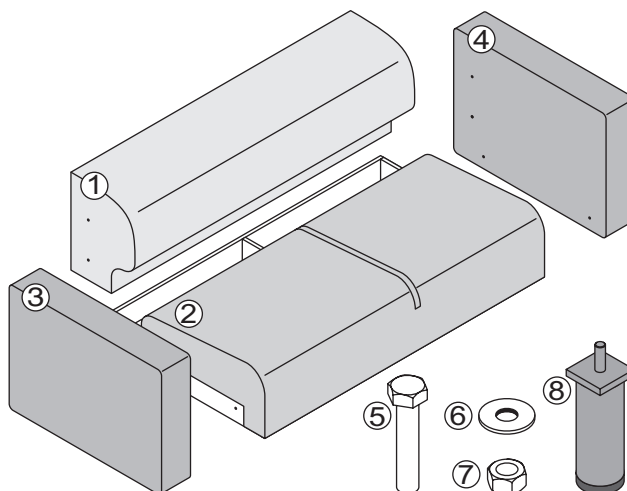
### Outils nécessaires

- ☐ deux clé plate; ouverture: 13 mm



### Fourniture

- ① 1 x dossier
- ② 1 x siège
- ③ 1 x partie latérale, côté droit
- ④ 1 x partie latérale, côté gauche
- ⑤ 8 x vis de fixation; M8 x 50
- ⑥ 16 x rondelle; ø 8mm
- ⑦ 8 x écrou; M8
- ⑧ 4 x pied



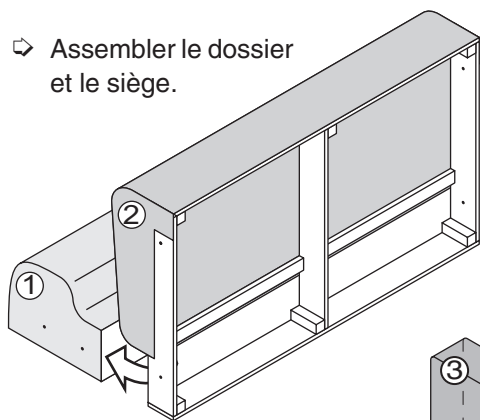
### Déroulement du montage



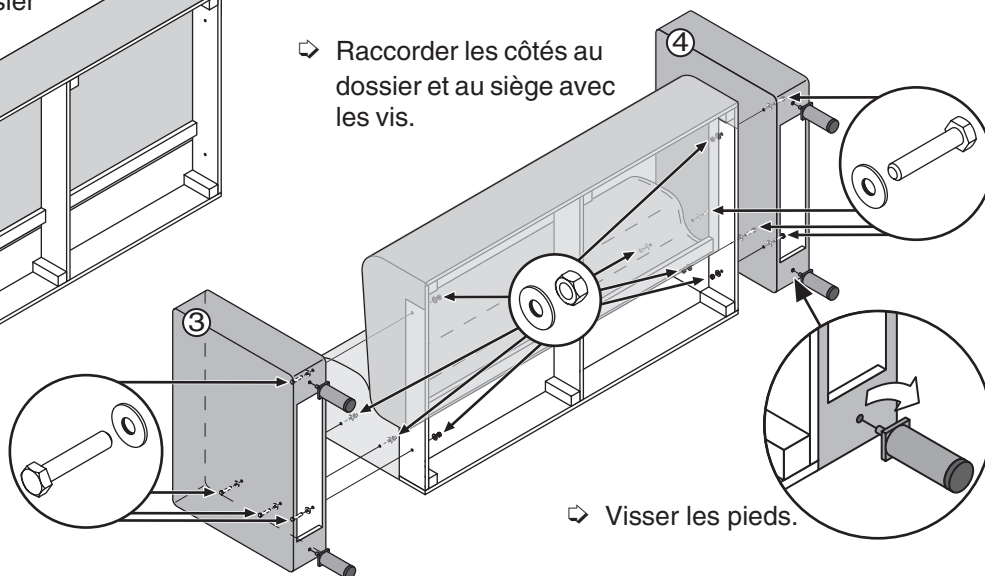
#### Remarque

Pour éviter toute détérioration, il est conseillé de poser le dossier sur une surface appropriée (carton, restes de tapis).

- Assembler le dossier et le siège.



- Raccorder les côtés au dossier et au siège avec les vis.

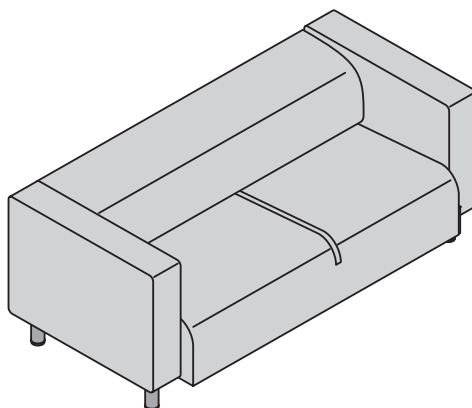
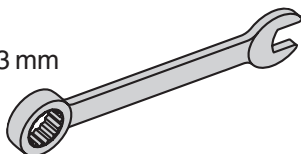


- Visser les pieds.

Il montaggio va eseguito da due persone.  
Osservate le istruzioni per il montaggio. I danni derivanti dalla inosservanza delle istruzioni sono esclusi dalla responsabilità e dalla garanzia.

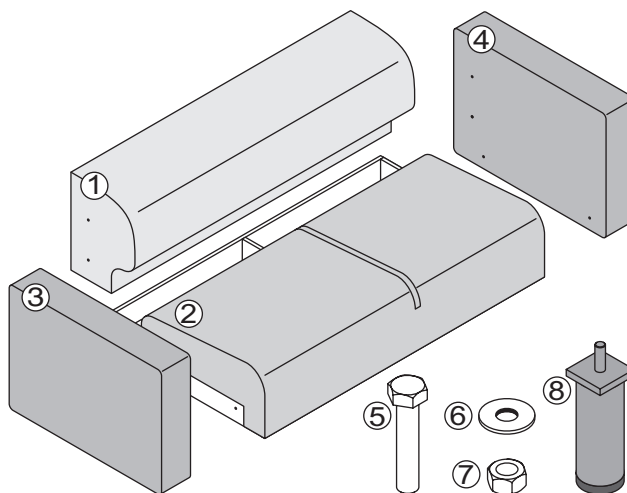
#### Utensile necessario

- ☐ due chiave per dadi;  
apertura di chiave: 13 mm



#### Entità della fornitura

- ① 1 x schienale
- ② 1 x sedile
- ③ 1 x fiancate, lato destro
- ④ 1 x fiancatel, lato sinistro
- ⑤ 8 x viti di fissaggio; M8 x 50
- ⑥ 16 x rondelle; ø 8mm
- ⑦ 8 x madrevite; M8
- ⑧ 4 x piedi di supporto



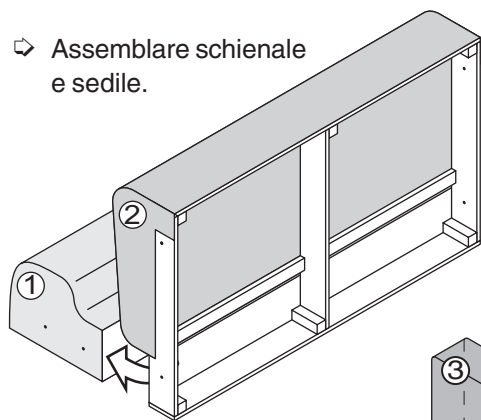
#### Svolgimento del montaggio



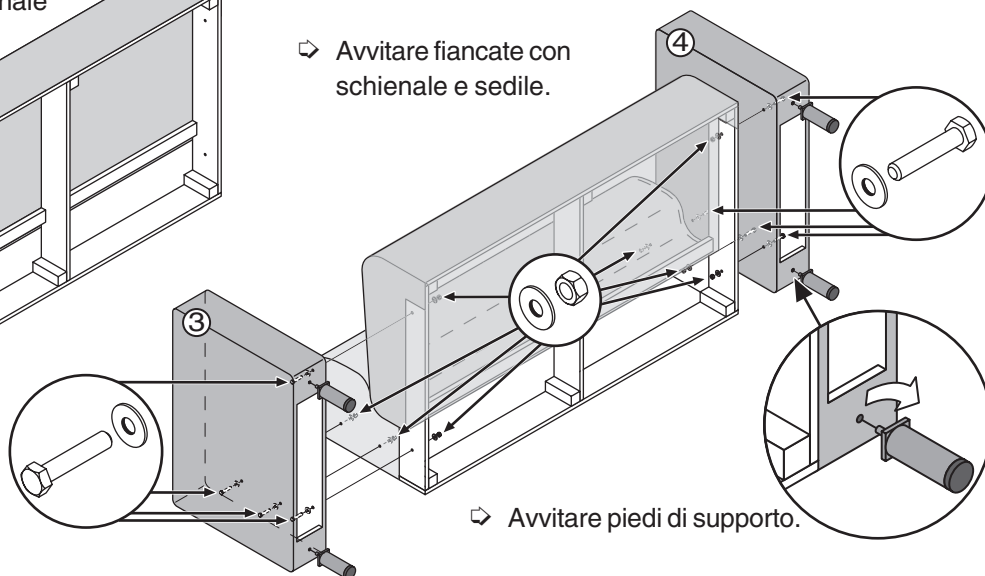
#### Nota

Per proteggere lo schienale da danneggiamenti dovrete appoggiarlo su un supporto adatto (cartone, avanzi di tappeto).

- Assemblare schienale e sedile.



- Avvitare fiancate con schienale e sedile.



- Avvitare piedi di supporto.