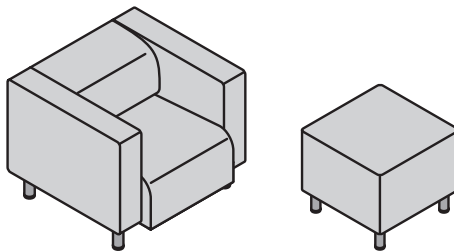
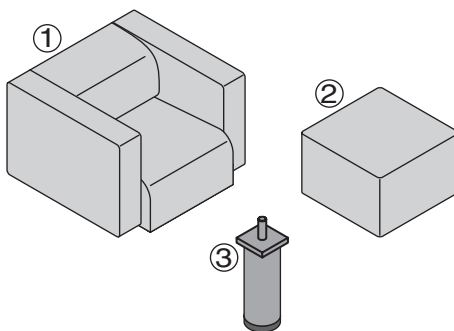


Beachten Sie die Aufbauanleitung. Schäden, die durch Nichtbeachtung der Anleitung entstehen, sind von der Haftung und Gewährleistung ausgeschlossen.



Lieferumfang

- ① Sessel
oder
- ② Hocker - je nach Ausführung
- ③ 4 x Standfuß

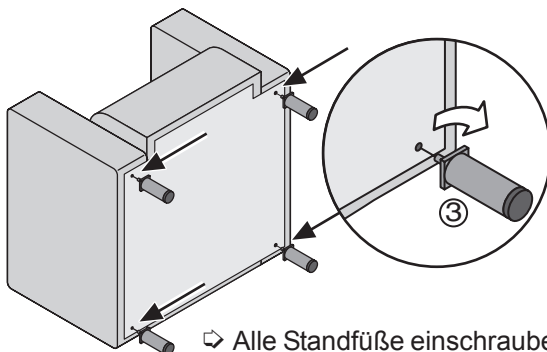


Zusammenbau



Hinweis

Zum Schutz vor Beschädigungen sollten Sie die Rückenlehne auf eine geeignete Unterlage (Pappe, Teppichreste) auflegen.



☞ Alle Standfüße einschrauben.