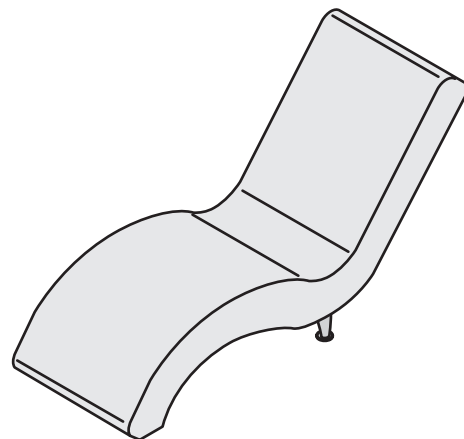
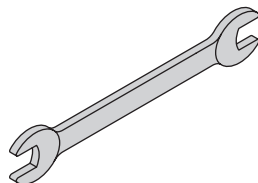


Der Aufbau der Liege ist von zwei Personen durchzuführen. Beachten Sie die Aufbauanleitung. Schäden, die durch Nichtbeachtung der Anleitung entstehen, sind von der Haftung und Gewährleistung ausgeschlossen.

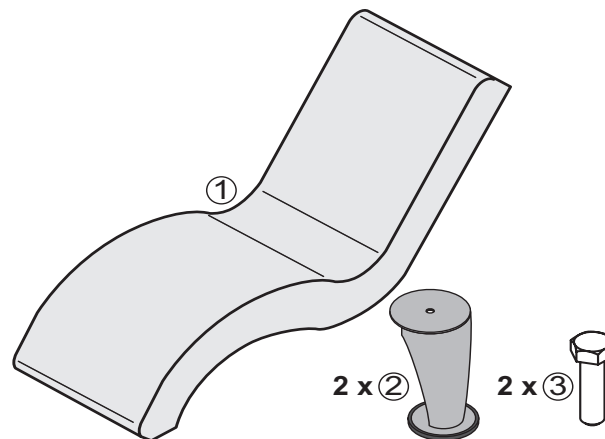
benötigtes Werkzeug

- ☐ ein Maulschlüssel;
Schlüsselweite 13 mm



Lieferumfang

- ① Liege
- ② zwei Standfüße
- ③ zwei Befestigungsschrauben; M8

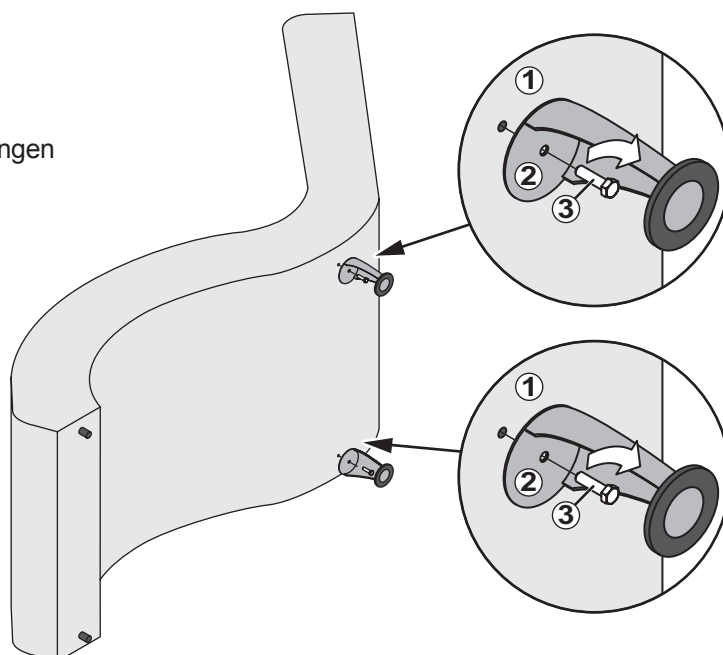


Aufbauablauf - Standfüße verschrauben



Hinweis

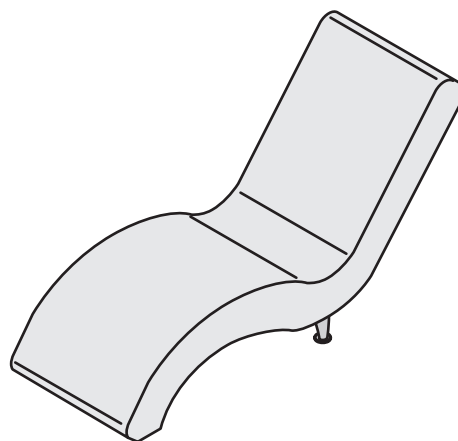
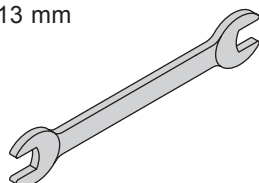
Alle erforderlichen Befestigungsbohrungen sind in die Liege eingebracht.



You need two people to set the lounger up. Observe the setup instructions. Damages caused by nonobservance of the instructions are excluded from any liability and warranty.

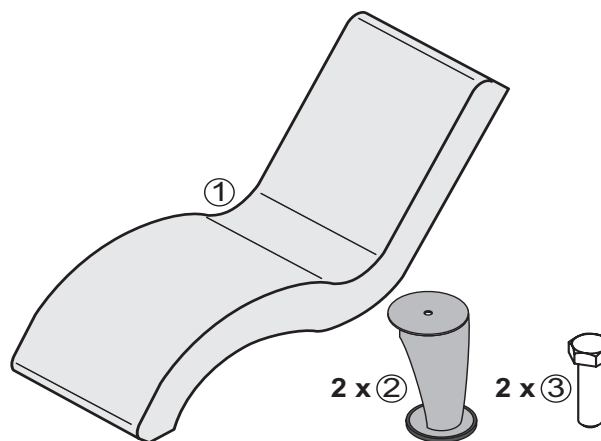
Tools required

- ☐ one a jaw spanner; Size 13 mm



Included in delivery

- ① lounger
- ② two support feet
- ③ two fixing screws; M8

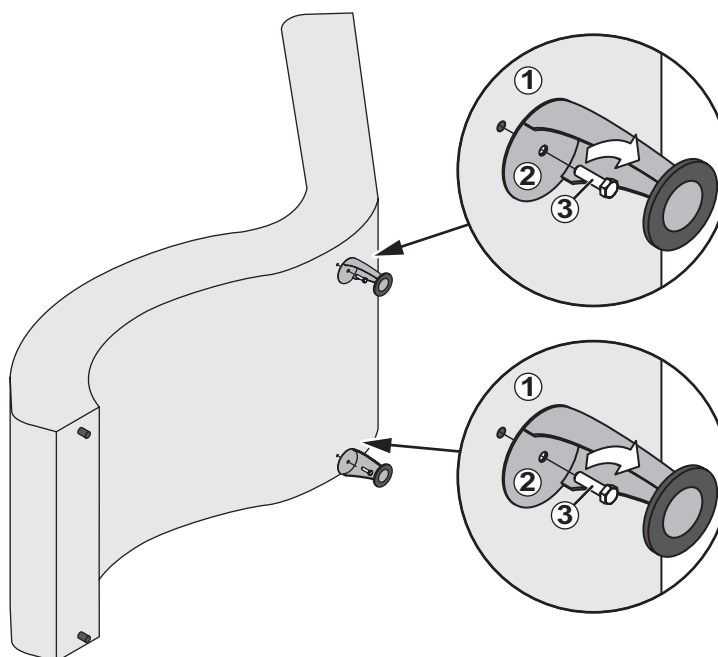


Assembly - fix support feet



Note

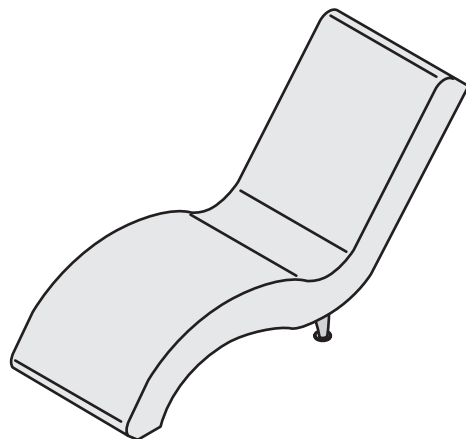
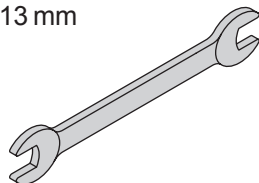
The lounger is provided with all the necessary fixing drill holes.



Liggestolen skal samles af to personer.
 Følg samlevejledningen.
 Skader, der skyldes, at vejledningen ikke er fulgt, omfattes ikke af vores ansvar og garanti.

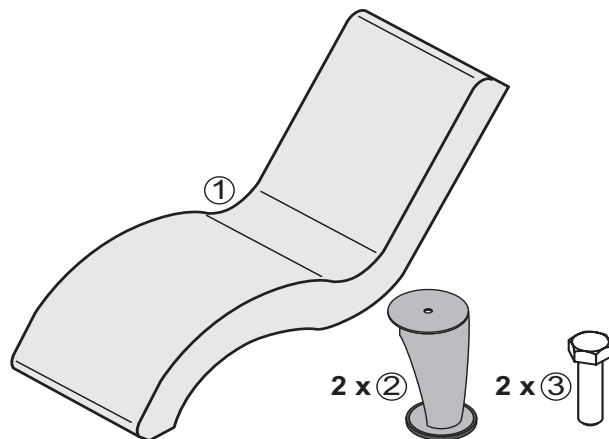
Nødvendigt værktøj

- En gaffelnøgle størrelse 13 mm



Medfølger v/levering

- ① Liggestol
- ② To fødder
- ③ To fastgørelsesbolte; M8

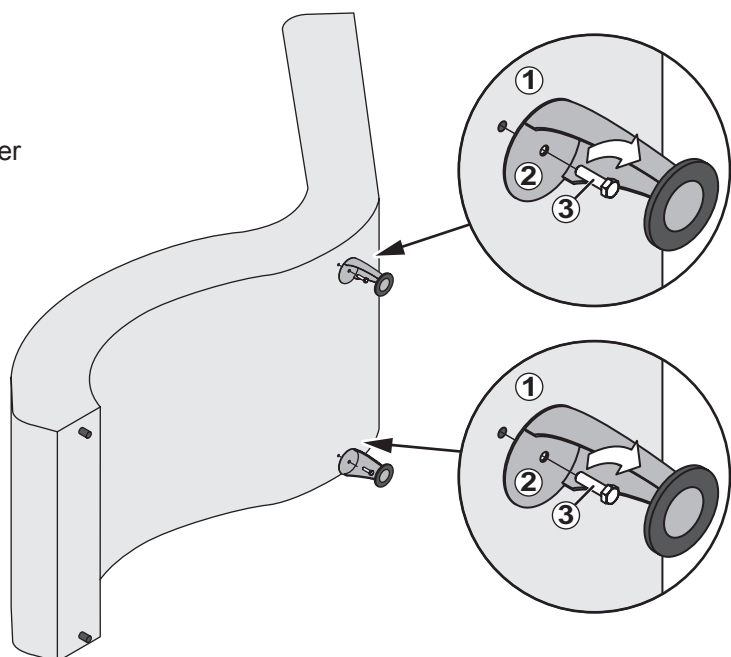


Samlevejledning – påsætning af fødder



Henvisning

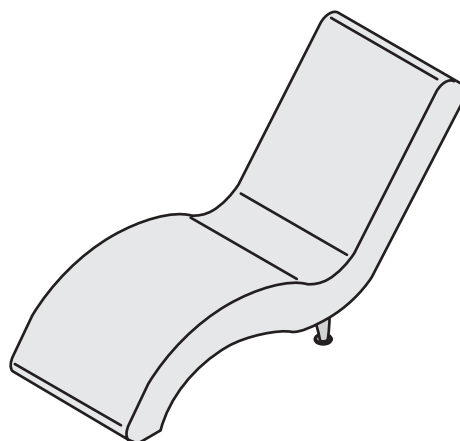
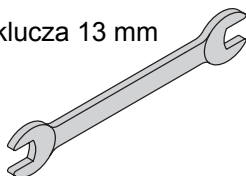
Alle nødvendige fastspændingshuller er boret i liggestolen.



Montaż leżanki winien być dokonany przez dwie osoby. Należy przestrzegać instrukcji montażu. Uszkodzenia powstałe wskutek nieprzestrzegania instrukcji nie podlegają odpowiedzialności z tytułu gwarancji.

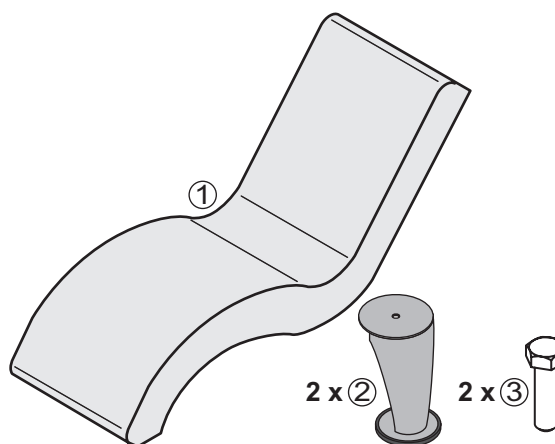
Potrzebne narzędzie

- Klucz płaski; Rozwartość klucza 13 mm



Zakres dostawy

- ① Leżanka
- ② Dwie nogi
- ③ Dwie śruby mocujące; M8



Kolejność montażu – przykręcić nogi



Uwaga

Wszystkie potrzebne otwory mocujące zostały w leżance wykonane.

