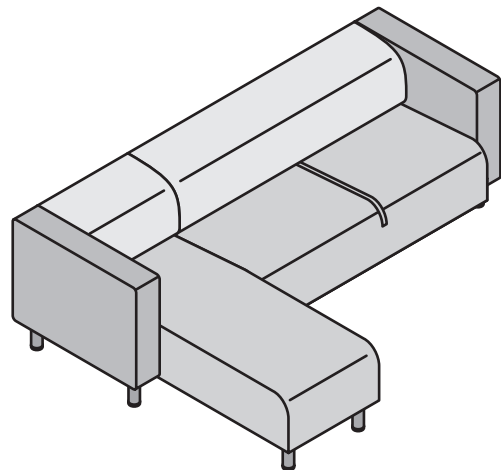
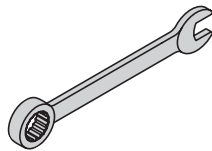


Der Aufbau ist von zwei Personen durchzuführen. Beachten Sie die Aufbauanleitung. Schäden, die durch Nichtbeachtung der Anleitung entstehen, sind von der Haftung und Gewährleistung ausgeschlossen.

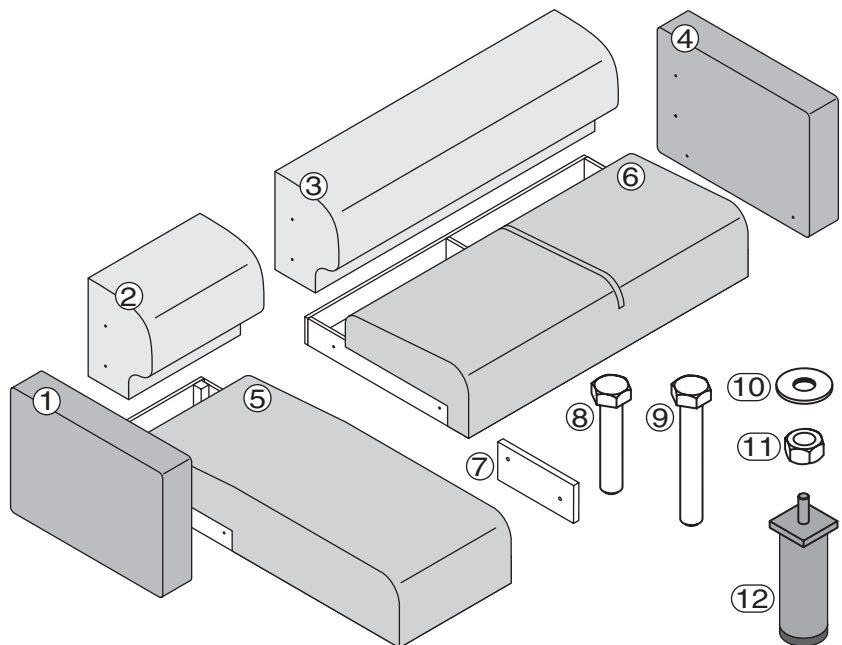
benötigtes Werkzeug

- ☐ zwei Schraubenschlüssel;
Schlüsselweite: 13 mm



Lieferumfang

- ① 1 x Seitenteil, rechte Seite
- ② 1 x Rückenlehne, Liege
- ③ 1 x Rückenlehne, Sitz
- ④ 1 x Seitenteil, linke Seite
- ⑤ 1 x Liege
- ⑥ 1 x Sitz
- ⑦ Verstärkungsbrett
- ⑧ 10 x Befestigungsschraube;
M8 x 50
- ⑨ 2 x Befestigungsschraube;
M8 x 70
- ⑩ 24 x Unterlegscheibe
- ⑪ 12 x Mutter
- ⑫ 4 x Standfuß



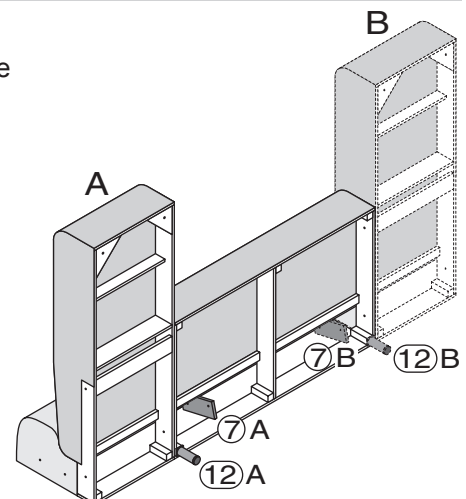
Aufbauablauf



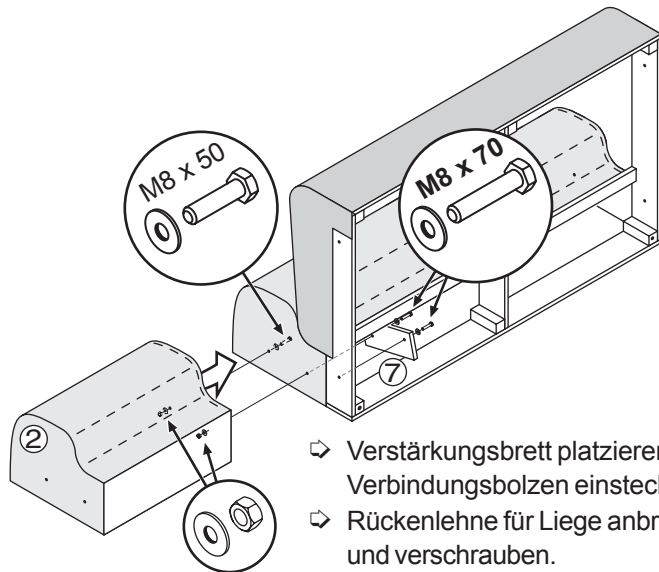
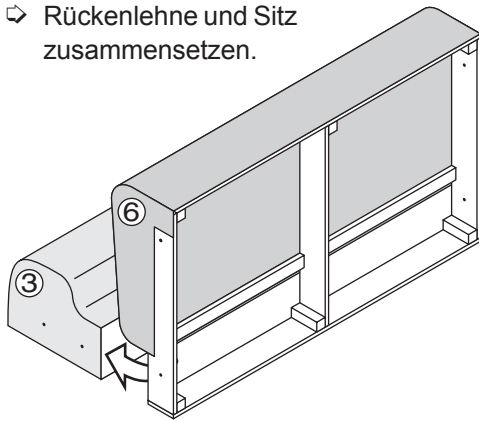
Hinweise

Zum Schutz vor Beschädigungen sollten Sie die Rückenlehne auf eine geeignete Unterlage (Pappe, Teppichreste) auflegen.

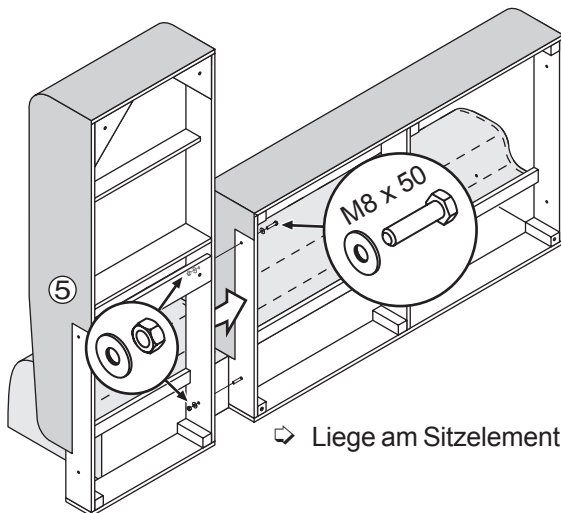
Das Liegeelement kann rechts (A) und links (B) vom Sitzelement angebracht werden. Dabei muss die Position des Verstärkungsbrettes (7) und des Standfußes (12) ebenfalls vertauscht werden!



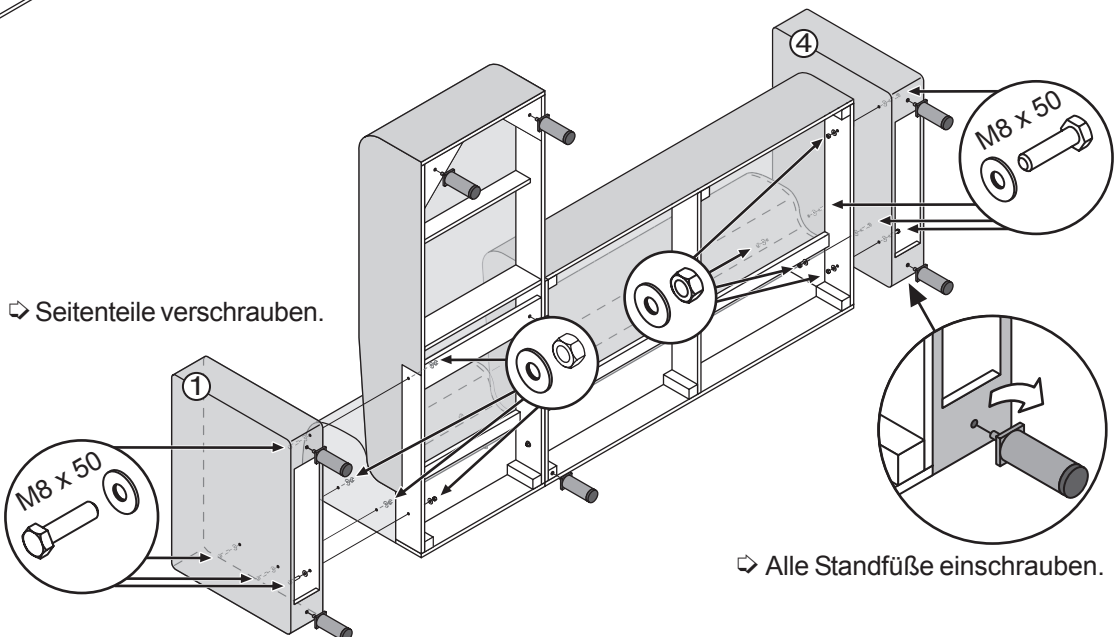
⇨ Rückenlehne und Sitz zusammensetzen.



- ⇨ Verstärkungsbrett platzieren
Verbindungsbolzen einstecken.
- ⇨ Rückenlehne für Liege anbringen
und verschrauben.



⇨ Liege am Sitzelement verschrauben.



⇨ Seitenteile verschrauben.

⇨ Alle Standfüße einschrauben.