

# Aufbauanleitung

## Bodenständer

für den

*Easy Sun* PARASOL Ampelschirm

### Einleitung

**Die folgende Anleitung enthält Hinweise zur Aufstellung und Pflege des Bodenständers für den Easy Sun Parasol Ampelschirm.**

Lesen Sie die Montageanleitung vor dem Aufstellen des Bodenständers sorgfältig durch. Schäden, die durch Nichtbeachtung der Anleitung entstehen, sind von jeglicher Haftung und Gewährleistung ausgeschlossen.

Die in der Anleitung beschriebene Montage ist für Personen gedacht, die mit dem sicheren Umgang der zu verwendenden Werkzeuge und den entsprechenden Sicherheitsrichtlinien vertraut sind.

Sun Garden GmbH • Emsdettener Straße 233 • D-48485 Neuenkirchen

Internet: [www.sun-garden.de](http://www.sun-garden.de)

Änderungen aufgrund technischer Verbesserungen können ohne Voranzeige vorgenommen werden.  
Die vorliegende Anleitung darf weder vollständig noch teilweise ohne vorherige Zustimmung von SUN GARDEN nachgedruckt oder vervielfältigt werden.

### Inhaltsverzeichnis

<b>1.0 Sicherheitshinweise</b> .....	<b>2</b>	4.5 Aufdübeln der Aluminium-Bodenplatte	6
1.1 Wichtige Symbole .....	2	4.6 Bodenständer aufschrauben .....	7
1.2 Sicherheitshinweise .....	2	4.7 Reduzierhülse einsetzen .....	8
<b>2.0 Lieferform und Lieferumfang</b> .....	<b>3</b>	<b>5.0 Pflege</b> .....	<b>9</b>
<b>3.0 Bauteile des Bodenständers</b> .....	<b>3</b>	<b>6.0 Lagerung</b> .....	<b>9</b>
3.1 Bodenständer .....	3	<b>7.0 Wartung</b> .....	<b>9</b>
3.2 Reduzierhülsen .....	3	<b>8.0 Service-Center / Ersatzteil-</b>	
<b>4.0 Bodenständer aufstellen</b> .....	<b>4</b>	<b>versorgung</b> .....	<b>10</b>
4.1 Platzbedarf .....	4	<b>9.0 Entsorgung</b> .....	<b>10</b>
4.2 Prüfen der vorhandenen Fundamente		<b>10.0 Technische Daten</b> .....	<b>10</b>
oder Betonplatten .....	5	<b>11.0 Garantie</b> .....	<b>10</b>
4.3 Erstellen neuer Fundamente .....	5	Garantieschein .....	11
4.4 Bodenplatte vorbereiten .....	6		

## 1.0 Sicherheitshinweise

### 1.1 Wichtige Symbole

In der Anleitung sind spezielle Informationen mit folgenden Grafiken gekennzeichnet:



#### **Achtung!**

Dieses Symbol kennzeichnet Hinweise, die auf Unfall- und Verletzungsgefahren hinweisen.



#### **Hinweis**

Unter diesem Symbol finden Sie allgemeine Tipps zur Handhabung.



#### **Hinweis**

Unter diesem Symbol finden Sie Hinweise, die einer Beschädigung des Bodenständers vorbeugen.

### 1.2 Sicherheitshinweise



#### **Achtung: Kippgefahr des Sonnenschirmes!**

- Montieren Sie den Bodenständer nur auf festem Untergrund.
- Sorgen Sie immer für einen festen Stand und sichere Verschraubung des Bodenständers.



#### **Achtung: Unfallgefahr!**

- Verwenden Sie nur passende und einwandfreie Werkzeuge.
- Beachten Sie die Sicherheitshinweise der entsprechenden Werkzeuganleitungen.

## 2.0 Lieferform und Lieferumfang



### Hinweise

Vor der Auslieferung werden unsere Produkte einer strengen Prüfung auf Qualität und Vollständigkeit unterzogen. Prüfen Sie den Inhalt der Verpackung des Bodenständers bevor Sie mit der Montage beginnen. Sollten Bauteile fehlen oder Mängel erkennbar sein, setzen Sie sich mit Ihrem Händler in Verbindung.

Bewahren Sie nach Möglichkeit die Verpackungen für die Abwicklung eventueller Garantiefälle auf.

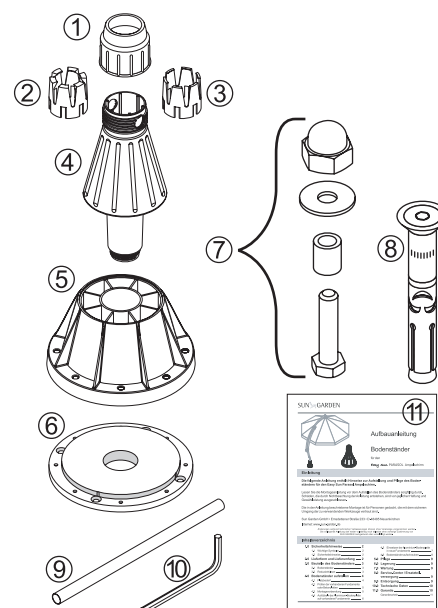
Die Lieferung des Bodenständers erfolgt in einer stabilen Kartonverpackung.

**Maße:** 330 x 330 x 420 mm

**Gesamtgewicht:** ca. 6,5 kg

In der Verpackung befinden sich folgende Bauteile:

- ① eine Überwurfmutter
- ② eine Reduzierhülse Nr. 1 (für Standrohrdurchmesser 40 - 55 mm)
- ③ eine Reduzierhülse Nr. 2 (für Standrohrdurchmesser 56-70 mm)
- ④ eine Standrohraufnahme
- ⑤ ein Distanzstück
- ⑥ eine Aluminium-Bodenplatte
- ⑦ acht Befestigungsschrauben (M 8 x 35 mm) mit Abstandshülsen, Unterlegscheiben und Hutmuttern
- ⑧ vier Bodenanker (ø 12 mm)
- ⑨ ein Montagetrohr
- ⑩ ein Innensechskantschlüssel
- ⑪ eine Aufbauanleitung



## 3.0 Bauteile des Bodenständers

### 3.1 Bodenständer

Der Bodenständer ist aus witterungsbeständigem und schlagzähem Kunststoff hergestellt und damit unempfindlich gegen Beschädigungen.

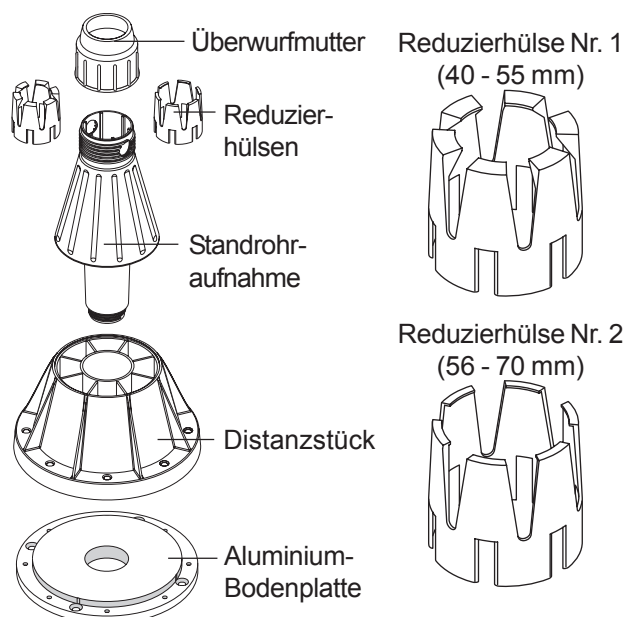
Er ist für das Aufstellen auf neue oder vorhandene Fundamente vorgesehen.

Die Montage erfolgt durch Aufschrauben einer Bodenplatte, an welcher der Bodenständer verschraubt wird.

Dieser Aufbau ermöglicht es, den Bodenständer bei Bedarf jederzeit, ohne Aufwand, zu entfernen (siehe Kapitel Lagerung).

### 3.2 Reduzierhülsen

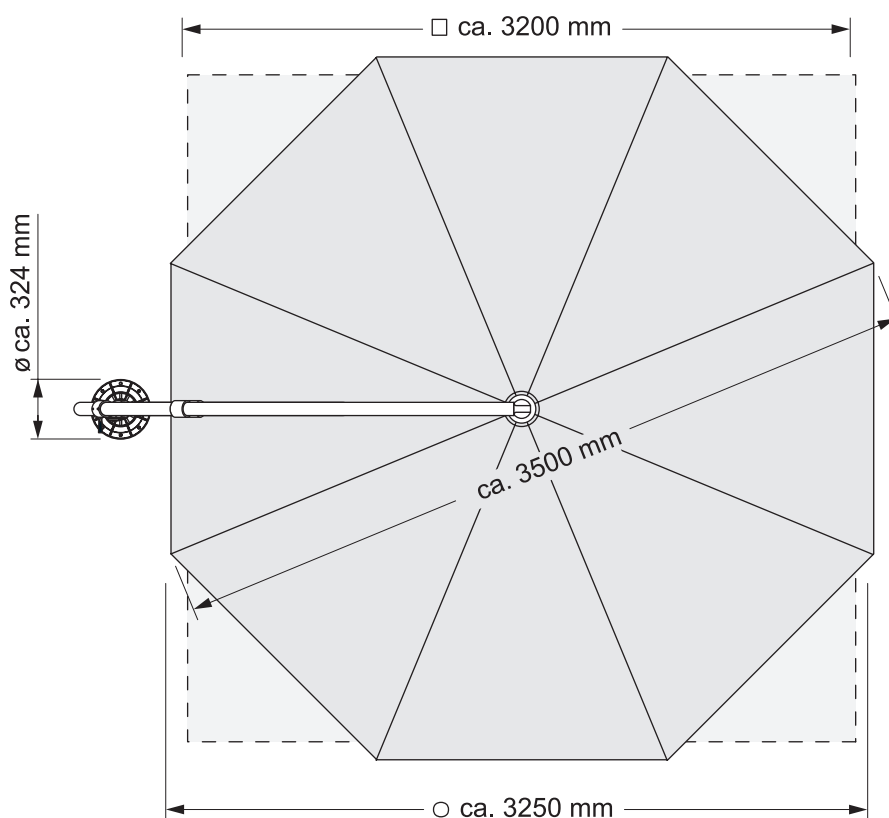
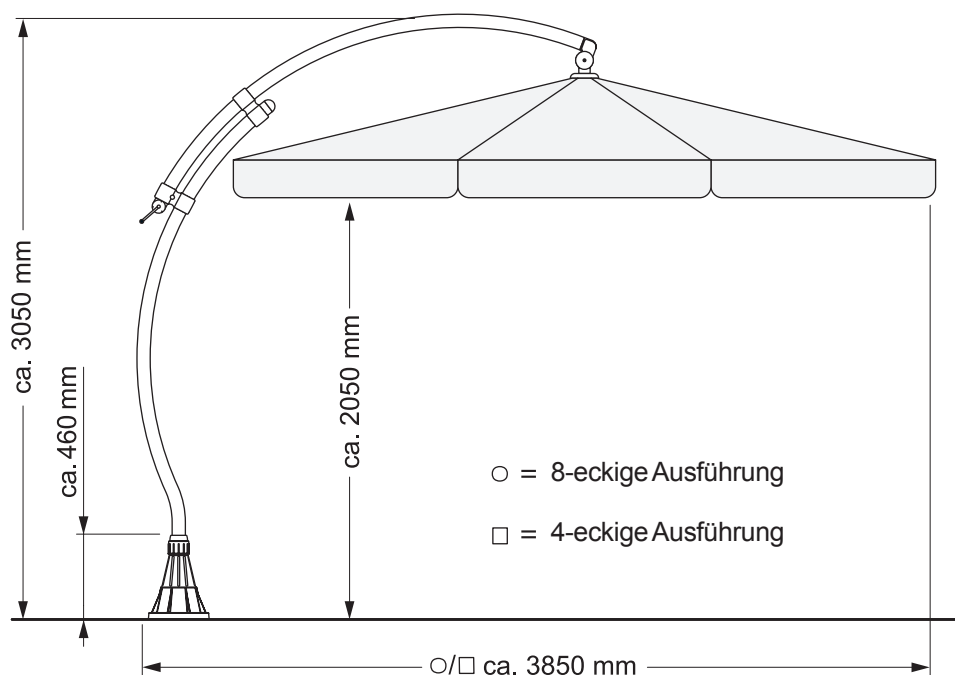
Durch den Einsatz verschiedener Reduzierhülsen kann der Bodenständer für Sonnenschirme mit einem Standrohrdurchmesser von 40 - 70 mm eingesetzt werden.



## 4.0 Bodenständer aufstellen

### 4.1 Platzbedarf

Achten Sie bei der Auswahl des Stellplatzes für den *Easy Sun* PARASOL - Ampelschirm auf ausreichend Abstand zu angrenzenden Objekten wie Gebäude, Bäume, usw.  
Die folgenden Skizzen zeigen Ihnen den Bedarf an Stellfläche eines geöffneten Ampelschirmes.





**Hinweis**

Prüfen Sie den Inhalt der Verpackung anhand des Lieferumfanges (Kapitel 1.0) bevor Sie mit der Montage beginnen.  
Sollten Bauteile fehlen, setzen Sie sich mit Ihrem Händler in Verbindung.

**4.2 Prüfen der vorhandenen Fundamente oder Betonplatten**

Falls Sie den Bodenständer auf ein vorhandenes Fundament oder eine Betonplatte montieren wollen, müssen Sie vorher deren Beschaffenheit prüfen.

**Benötigtes Werkzeug:**

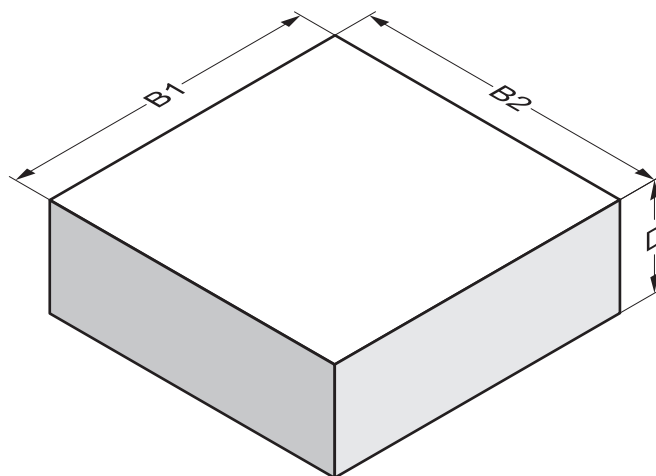
- Wasserwaage

Folgende Punkte müssen geprüft werden:

- Die Betongüte des vorhandenen Fundamentes oder der Betonplatte muß mindestens B 25 betragen.
- Die Masse der Fundamente müssen folgenden Mindestanforderungen entsprechen:

**Mindestdicke D = 15 cm**  
**Mindestbreiten (B1 und B2) = 93 cm**

- Die Oberfläche des Fundamentes oder der Betonplatte muß waagrecht sein (mit Wasserwaage prüfen).



**Achtung: Unfallgefahr!**

- Sollte das vorhandene Fundament oder die Betonplatte den Anforderungen nicht entsprechen, muß ein neues Fundament erstellt werden.

**4.3 Erstellen neuer Fundamente**

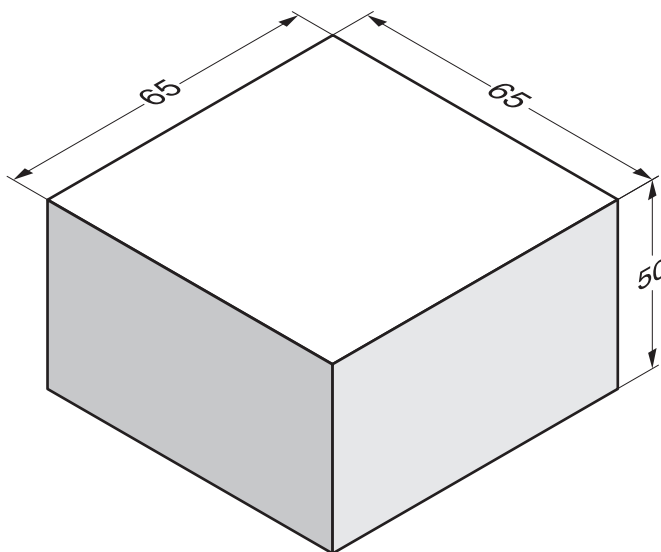
Die Betongüte des Fundamentes muß B 25 betragen.

Die kleinste erforderliche Fundamentgröße muß 65 x 65 x 50 cm betragen.



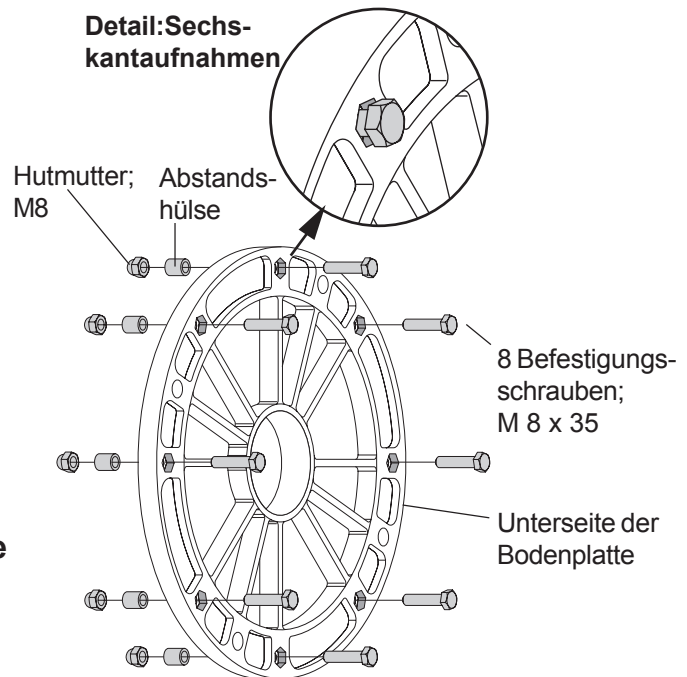
**Hinweise**

- Angaben zu Betongüten, Mischungsverhältnissen und Ausführung des Fundamentes erfragen Sie bitte bei einem Baustoffhändler in Ihrer Nähe.
- Bevor Sie mit der Montage fortfahren, muß das Fundament *mindestens 48 Stunden* aushärten.



## 4.4 Bodenplatte vorbereiten

- Stecken Sie die acht M8 Befestigungsschrauben von unten in die Bohrungen der Bodenplatte ein.
- Führen Sie die Schraubenköpfe in die Sechskantaufnahmen (siehe Detail) der Bodenplatte ein.
- Sichern Sie die Befestigungsschrauben durch Aufstecken der Abstandshülsen und Aufdrehen der Hutmutter gegen Herausfallen.



## 4.5 Aufdübeln der Aluminium-Bodenplatte

### Benötigtes Werkzeug:

- Markierstift
- Schlagbohrmaschine
- Steinbohrer  $\varnothing$  12 mm
- Hammer
- Innensechskantschlüssel; SW 5 mm

### Montagefolge:

- Legen Sie die Aluminium-Bodenplatte auf das Fundament oder die Betonplatte auf.

Der Abstand (x) der Aluminium-Bodenplatte von den Fundamenträndern ist abhängig von der Fundamentbreite b.

**Fundamentbreite (b) 93 cm = Aluminium-Bodenplatte mittig aufsetzen**

**Fundamentbreite (b) über 93 cm = Mindestabstand x = 30 cm**

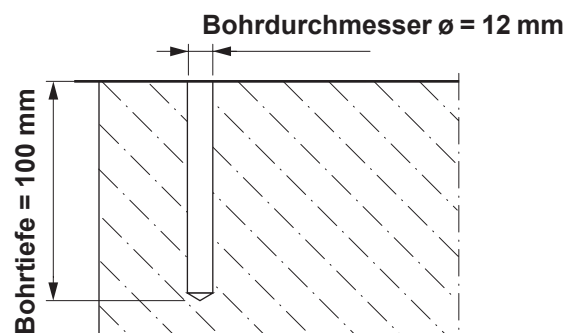
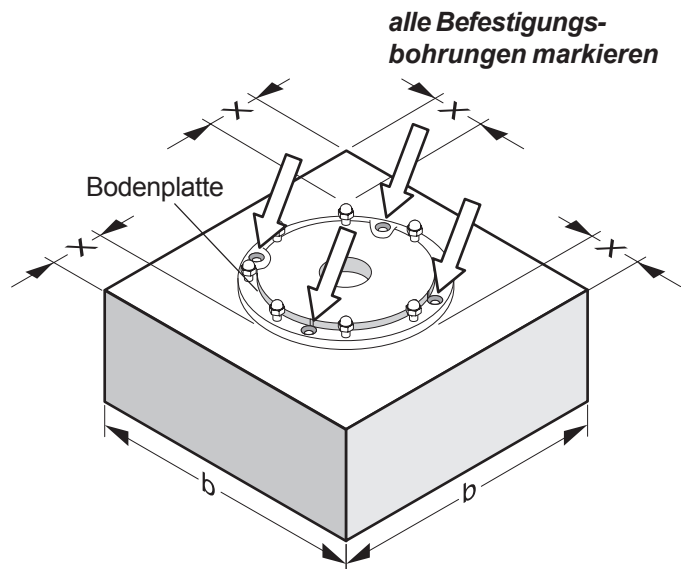
- Markieren Sie nun die Position der vier Befestigungsbohrungen auf dem Beton.
- Entfernen Sie die Aluminium-Bodenplatte und bringen Sie die Bohrungen in das Fundament / Betonplatte ein.

**Bohrdurchmesser  $\varnothing$  = 12 mm**  
**Bohrtiefe = 100 mm**



### Hinweise

- Achten Sie beim Einbringen der Bohrungen darauf, dass:
- der Bohrer nicht von der Markierung rutscht
  - die Bohrungen lotrecht sind
  - die Bohrungstiefe eingehalten wird

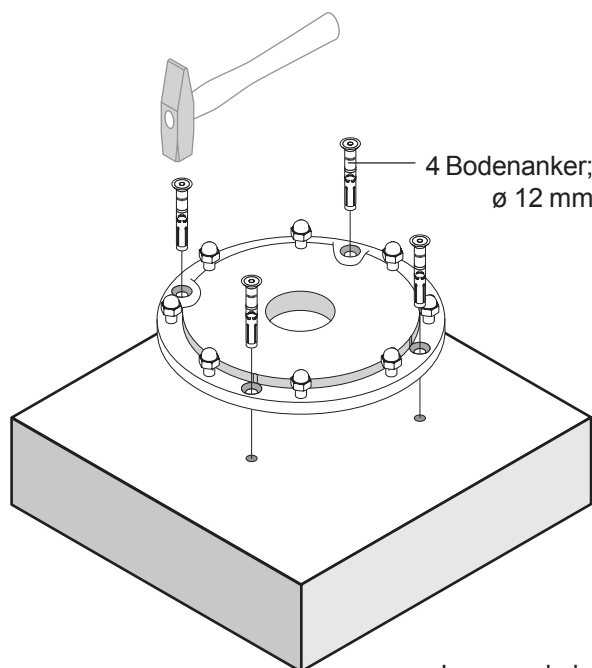


- Setzen Sie die Bodenanker in die Bohrungen der Bodenplatte und des Fundamentes ein.
- Schlagen Sie die Bodenanker in das Fundament ein, bis die Schraubenköpfe an der Bodenplatte anliegen.

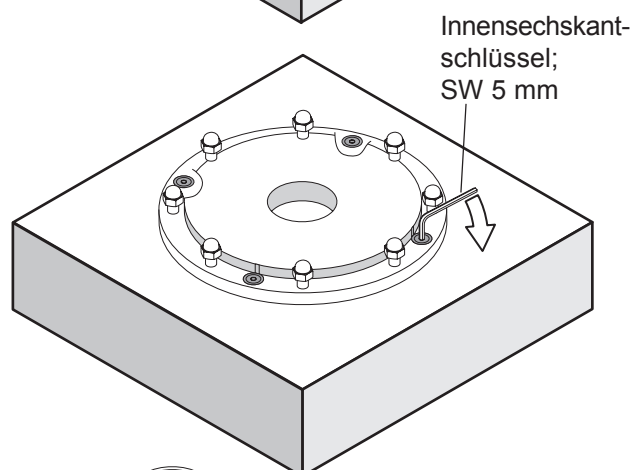


**Hinweis**

Achten Sie beim Einschlagen darauf, dass Sie die Schraubenköpfe nicht beschädigen.



- Fixieren Sie die Aluminium-Bodenplatte durch Festdrehen der Bodenanker.



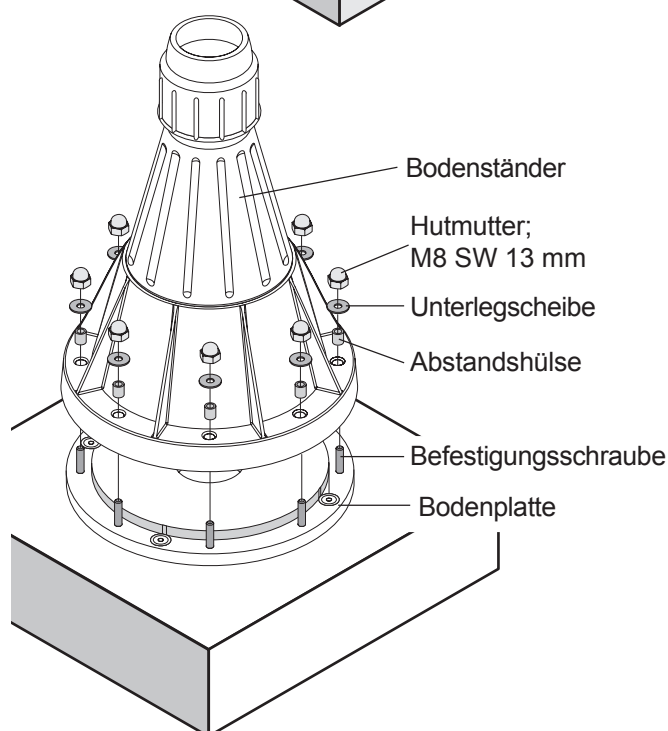
**4.6 Bodenständer aufschrauben**

**Benötigtes Werkzeug:**

- ❑ Ringschlüssel; Schlüsselweite (SW) 13 mm

**Montagefolge:**

- Entfernen Sie die Hutmutter und Abstandshülsen von den Befestigungsschrauben.
- Setzen Sie den Bodenständer auf die Befestigungsschrauben der Bodenplatte auf.
- Legen Sie die Abstandshülsen über die Befestigungsschrauben in die Bohrungen des Bodenständers ein.
- Verschrauben Sie den Bodenständer unter Verwendung der Unterlegscheiben mit den Hutmutter (SW 13 mm) an der Bodenplatte.
- Ziehen Sie die Befestigungsschrauben mit dem Ringschlüssel fest.



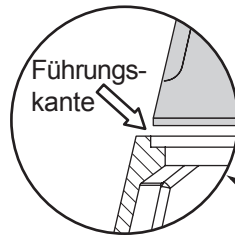
- ☞ Ziehen Sie die Standrohraufnahme mit dem Montagerohr fest. Achten Sie beim Festdrehen darauf, dass die Standrohraufnahme in die Führungskante des Distanzstückes eingreift (siehe Detail).



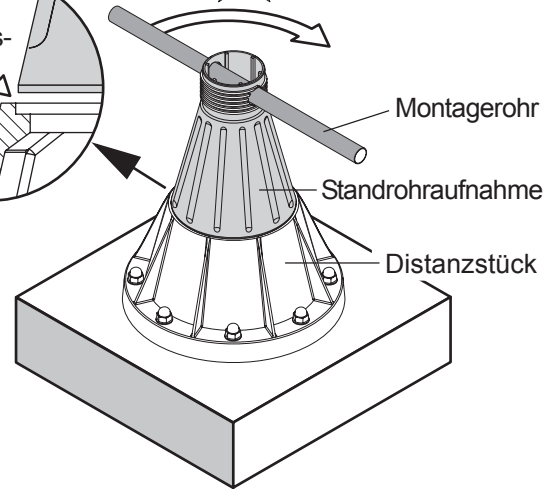
### Hinweis

Der korrekte Sitz des Bodenständers wird erst durch das Festdrehen der Standrohraufnahme mit dem Montagerohr erreicht.

### Detail: Führung im Distanzstück



### Standrohraufnahme festschrauben



## 4.7 Reduzierhülse einsetzen

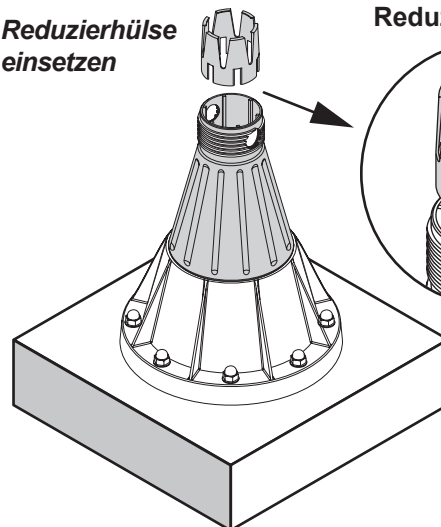
- ☞ Setzen Sie die Reduzierhülse Nr. 2 für Standrohrdurchmesser 56 - 70 mm in die Standrohraufnahme ein. Die Nuten der Reduzierhülse müssen in die Führungen der Standrohraufnahme eingreifen (siehe Detailskizze).



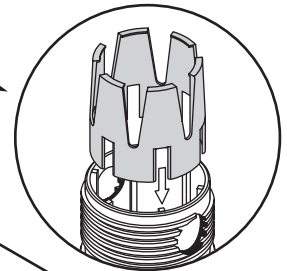
### Hinweis

Die auch im Lieferumfang enthaltene Reduzierhülse Nr. 1 ist für die Verwendung des Bodenständers mit kleineren Sonnenschirmen mit einem Standrohrdurchmesser von 40 - 55 mm vorgesehen.

### Reduzierhülse einsetzen



### Detail: Reduzierhülse Nr. 2



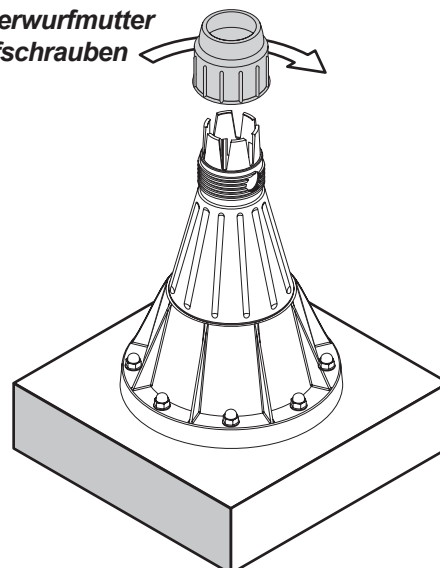
- ☞ Sichern Sie die Reduzierhülse durch Aufschrauben der Überwurfmutter gegen herausfallen.



### Hinweis

Schrauben Sie die Überwurfmutter nur ca. drei Umdrehungen auf, damit Sie den Ampelschirm problemlos in den Bodenständer einsetzen können.

### Überwurfmutter aufschrauben



## 5.0 Pflege

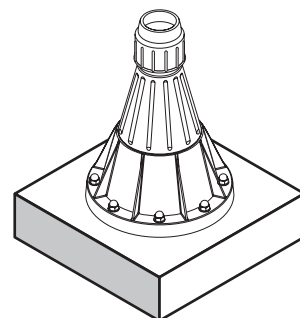
Reinigen Sie alle Kunststoff-Bauteile mit einem feuchten Tuch. Starke Verschmutzungen entfernen Sie am besten mit einem milden, scheuermittelfreien Reinigungsmittel.



### Hinweis

Verwenden Sie zum Reinigen keine scharfkantigen Werkzeuge (Messer, Metallspachtel), aggressive Lösungsmittel oder scheuermittelhaltige Reiniger.

Um Schäden an den Bauteiloberflächen zu vermeiden, beachten Sie die Anwendungshinweise des Reinigungsmittels.



## 6.0 Lagerung

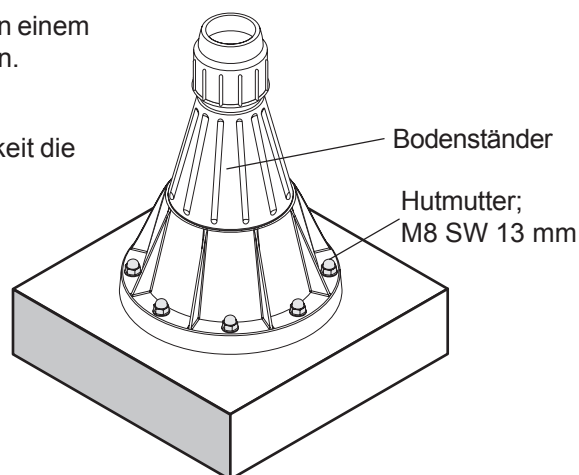
Über die Wintermonate muss der Bodenständer an einem trockenen und frostsicheren Ort aufbewahrt werden.



### Hinweis

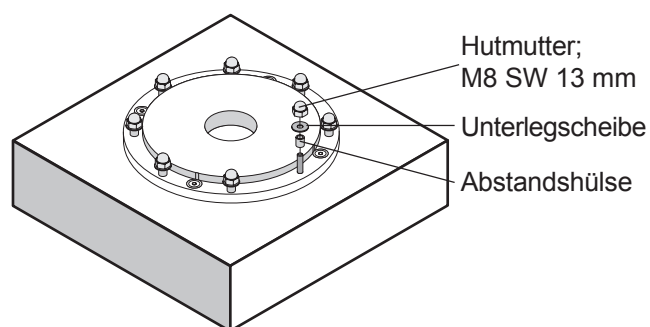
Nutzen Sie zum Einlagern nach Möglichkeit die Originalverpackung des Bodenständers.

- Bodenständer gründlich reinigen.
- Bodenständer wie folgt von der Bodenplatte abschrauben.
- Alle Teile trocknen lassen und einlagern.



### Bodenständer von der Bodenplatte entfernen:

- ⇨ Lösen Sie die Hutmutter und entfernen Sie den Bodenständer von der Bodenplatte.
- ⇨ Stecken Sie zum Schutz des Gewindes die Abstandshülsen und Unterlegscheiben auf die Schraubengewinde und drehen Sie die Hutmuttern handfest auf.



## 7.0 Wartung

Einmal jährlich, vor dem ersten Aufstellen oder vor dem Einlagern, sollten Sie den Bodenständer einer gründlichen Prüfung auf beschädigte Bauteile unterziehen.

## 8.0 Service-Center / Ersatzteilversorgung

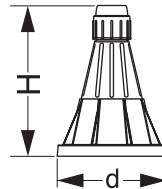
Bei Fragen zur Instandsetzung, zur Anforderung unseres Reparaturservices, sowie zur Ersatzteilbestellung wenden Sie sich bitte an eines unserer Service-Center (siehe Infoblatt *Service-Center / Ersatzteilversorgung*) oder besuchen Sie uns im Internet unter [www.sun-garden.de](http://www.sun-garden.de).

## 9.0 Entsorgung

Der Bodenständer kann dem Wertstoffkreislauf für Kunststoffe übergeben werden.

## 10.0 Technische Daten

**Gesamthöhe (H):** = 460 mm  
**Durchmesser (d):** = 324 mm  
**Gewicht:** = ca. 5,0 kg



## 11.0 Garantie

Die Sun Garden GmbH, Emsdettener Straße 233, 48485 Neuenkirchen, gewährt auf ihre Produkte eine Garantie von 2 Jahren in der Weise, dass die Sun Garden GmbH Teile, die aufgrund von Material- oder Fabrikationsfehlern defekt geworden sind, nach ihrer Wahl austauscht oder repariert.

### Von der Garantie ausgenommen sind:

- Schäden, die durch Nichtbeachtung der Montage- und Bedienungsanleitung oder durch eigenmächtige Reparaturen entstehen.
- Produkte, bei denen die Fabrikations-Nr. entfernt oder zerstört ist.
- Schäden durch höhere Gewalt.

Zum Nachweis von Garantieansprüchen ist der vollständig ausgefüllte Garantieschein und der Kaufbeleg (Zahlungsbeleg) vorzulegen.

### Die Garantiefrist beginnt mit dem Tag des Kaufes.

### Zwecks Abwicklung von Garantieansprüchen gehen Sie bitte folgendermaßen vor:

- Füllen Sie den Garantieschein vollständig mit einer kurzen Mängelbeschreibung aus.
- Legen Sie Ihren Kaufbeleg dem Garantieschein bei.
- Bringen Sie den kompletten Artikel (Einzelteile siehe Lieferumfang) zum Händler zurück, dieser übernimmt für Sie die Garantieabwicklung.

**Durch diese Garantie werden die Mängelansprüche des Käufers auf Nacherfüllung, Rücktritt, Minderung oder Schadenersatz gegen den Verkäufer nicht eingeschränkt.**



### Hinweis

Um weitere Beschädigungen zu vermeiden, verwenden Sie zum Transport des Artikels nach Möglichkeit die Originalverpackung.

**Garantieschein**

**Kaufdatum:** \_\_\_\_\_

**Käuferadresse:**

**Händleradresse:**

_____	_____
_____	_____
_____	_____
_____	_____

**Händlerstempel und Unterschrift:**

**Mängelbeschreibung in Stichpunkten:**

\_\_\_\_\_

\_\_\_\_\_

\_\_\_\_\_

\_\_\_\_\_

\_\_\_\_\_

\_\_\_\_\_

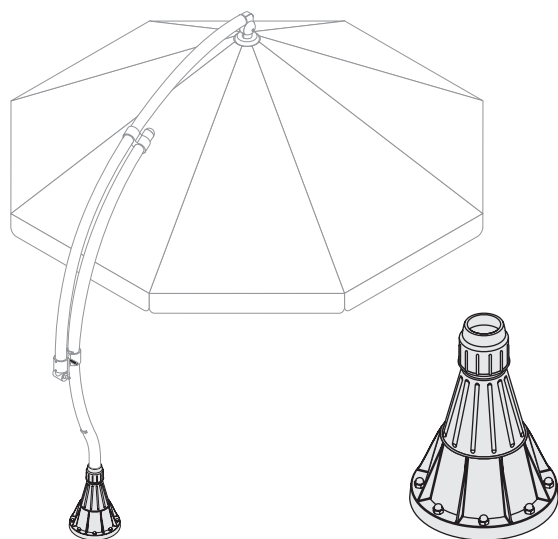
\_\_\_\_\_

\_\_\_\_\_

heraustrennen oder kopieren







# Assembly Instruction

## Bottom Pole

for The

*Easy Sun* PARASOL Sunshade

### Introduction

The following instructions contain information about construction and care of the Easy Sun Parasol sunshade Bottom Pole.

Please read the instructions carefully through before setting up the Bottom Pole. Damages caused by non-observance of the instructions are excluded from any liability and guarantee.

The work described in these instructions is intended only for persons with experience of using the tools required.

Sun Garden GmbH • Emsdettener Straße 233 • D-48485 Neuenkirchen

Internet: [www.sun-garden.de](http://www.sun-garden.de)

We reserve the right to make alterations without prior notice due to technical improvements.  
The following manual may neither be reprinted or copied without the prior consent of SUN GARDEN.

### Contents

<b>1.0 Safety information</b> .....	<b>2</b>	4.5 Fixing the aluminium floor plate .....	6
1.1 Important symbols .....	2	4.6 Screwing in the floor stands .....	7
1.2 Safety information .....	2	4.7 Insert reducer socket .....	8
<b>2.0 Supply form / Delivery</b> .....	<b>3</b>	<b>5.0 Care</b> .....	<b>9</b>
<b>3.0 Bottom Pole Components</b> .....	<b>3</b>	<b>6.0 Storage</b> .....	<b>9</b>
3.1 Bottom Pole .....	3	<b>7.0 Maintenance</b> .....	<b>9</b>
3.2 Reducer sockets .....	3	<b>8.0 Service Centre /</b>	
<b>4.0 Setting up Bottom Pole</b> .....	<b>4</b>	<b>    spare part supply</b> .....	<b>10</b>
4.1 Space requirement .....	4	<b>9.0 Disposal</b> .....	<b>10</b>
4.2 Checking existing foundations or		<b>10.0 Spezifications</b> .....	<b>10</b>
concrete slabs .....	5	<b>11.0 Guarantee</b> .....	<b>10</b>
4.3 Making the foundation .....	5	Guarantee certificate .....	11
4.4 Preparing the floor plate .....	6		

## 1.0 Safety information

### 1.1 Important symbols

Special information is labelled with the following graphics in the manual:



#### **Caution!**

This symbol identifies information which refers to danger of injury and accident.



#### **Note**

This symbol identifies general tips for handling.



#### **Note**

This symbol identifies information which can avoid damage to the Bottom Pole.

### 1.2 Safety information



#### **Caution: *Tipping hazard!***

- Only set the Bottom Pole up on firm foundations.
- Always ensure that the Bottom Pole is firmly seated.

## 2.0 Supply form / Delivery



### Note

All our products undergo rigorous testing for quality and completeness before delivery. Check the contents of the Bottom Pole packaging before starting assembly. If any components are missing or faults can be seen please contact your dealer. If possible you should keep the packaging for any guarantee work which may be necessary.

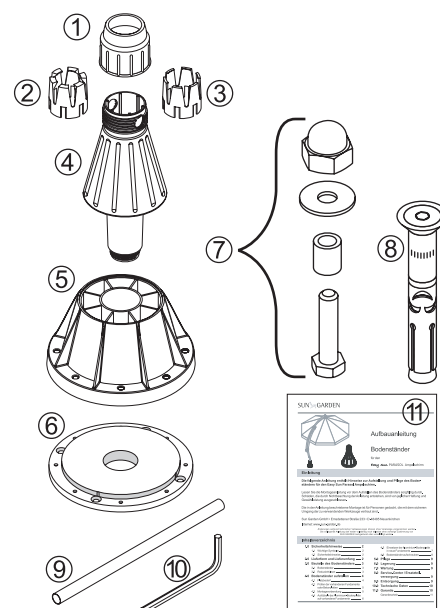
The Bottom Pole is delivered in stable cardboard packaging.

**Dimensions:** 330 x 330 x 420 mm (13'' x 13'' x 16.5'')

**Total weight:** 6.5 kg (14.5 lbs.)

The following components are contained in the packaging

- ① one union nut
- ② one reducer socket No. 1;  
for stand tube diameter 40 - 55 mm (1.6'' - 2.0'')
- ③ one reducer socket No. 2;  
for stand tube diameter 56 - 70 mm (2.2'' - 2.75'')
- ④ one stand tube seat
- ⑤ one spacing piece
- ⑥ one aluminium floor plate
- ⑦ eight fixing bolts (M 8 x 35 mm)  
with spacer bushes, washers  
and cap nut
- ⑧ four floor anchors (∅ 12 mm)
- ⑨ one assembly tube
- ⑩ Allen key
- ⑪ one assembly instruction



## 3.0 Bottom Pole Components

### 3.1 Bottom Pole

The Bottom Pole is manufactured from weather-resistant and shockproof plastic and is therefore insensitive to damage.

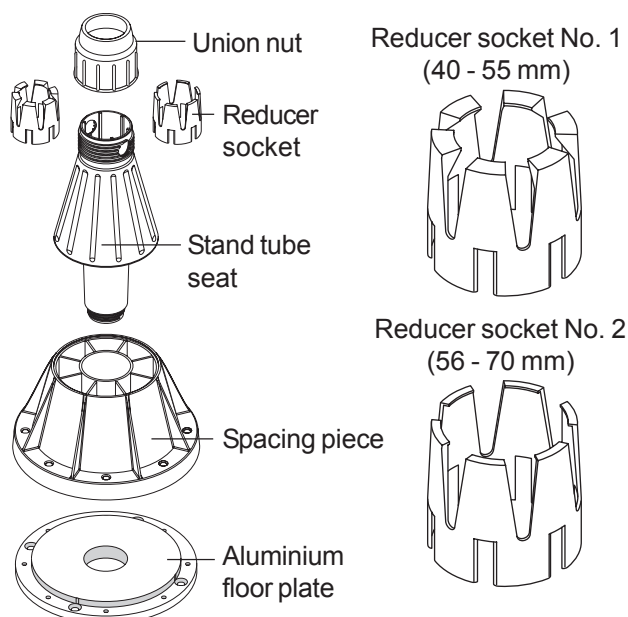
It is intended for fixing onto new or existing foundations.

Assembly takes place by screwing to a floor plate to which the floor stand is bolted.

This construction allows the Bottom Pole to be removed at any time without great effort (see "storage" chapter).

### 3.2 Reducer sockets

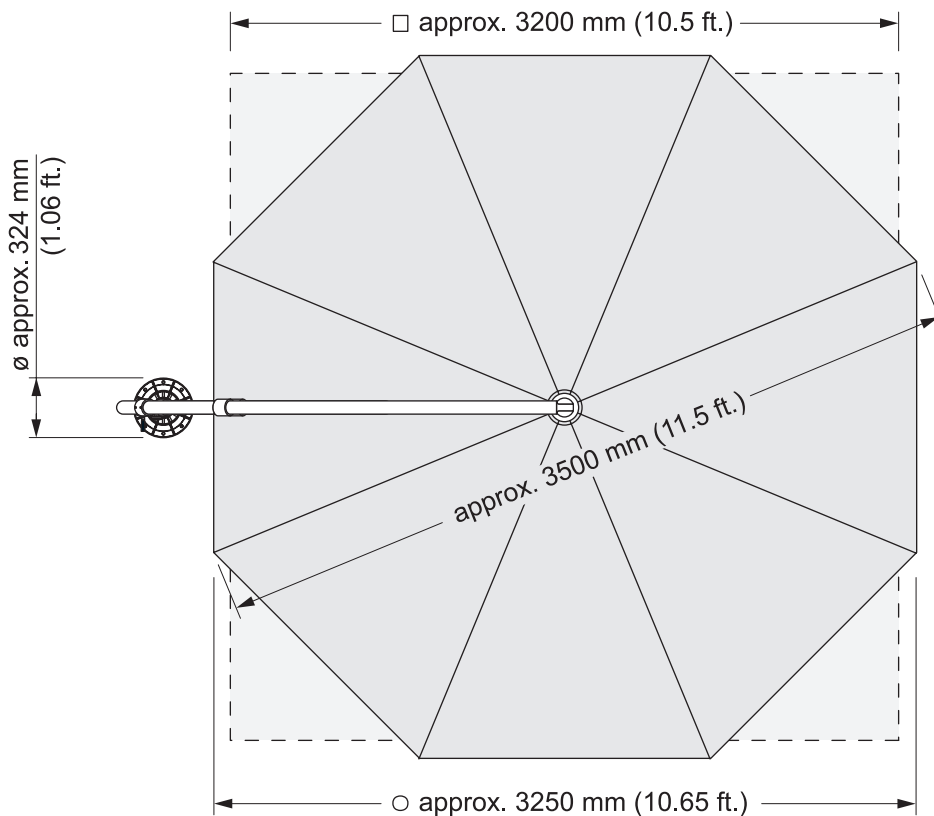
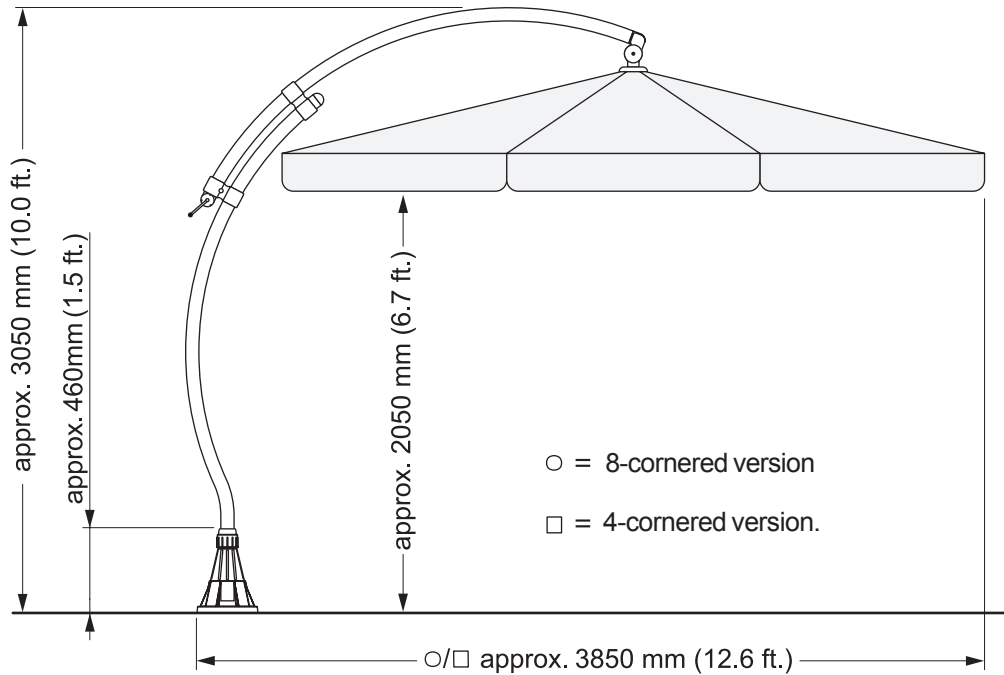
Thanks to the use of different reducer sockets the sunshade Bottom Pole can be used with standard diameters of between 40 - 70 mm (1.6'' - 2.75'').



**4.0 Setting up Bottom Pole**

**4.1 Space requirement**

When selecting the location for your *Easy Sun* PARASOL sunshade make sure there is enough space between it and any nearby buildings, trees etc. The following sketches show you the space required by an opened sunshade.





**Note**

Check the contents of the packaging before starting assembly (chapter 1.0).  
If any components are missing please contact your dealer.

**4.2 Checking existing foundations or concrete slabs**

If you intend setting the Bottom Pole up on an existing foundation or concrete slab, you must first check its suitability.

**Tool required:**

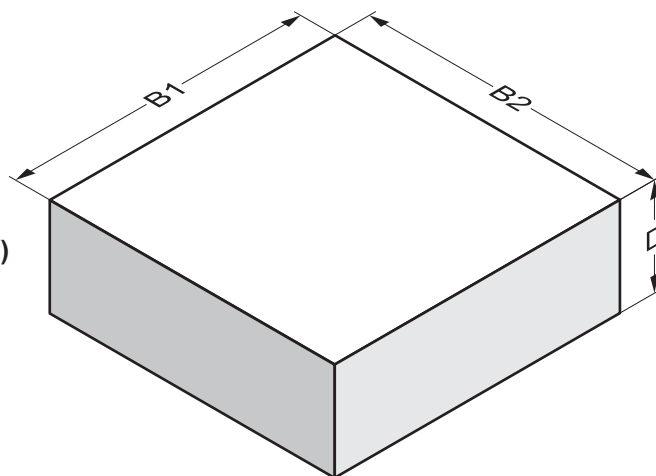
- spirit level

The following points must be checked:

- The concrete quality in the existing foundation or the concrete slab must be B 25 at least.
- The foundation or slab must have at least the following dimensions:

**minimum thickness D = 15 cm (5.9'')**  
**minimum width (B1 and B2) = 93 cm (36.5'')**

- The surface of the foundation for concrete slab must be horizontal (check with spirit level).



**Caution: Risk of accidents!**

- If the existing foundation or concrete slab does not fulfill the requirements, you will have to construct a new foundation.

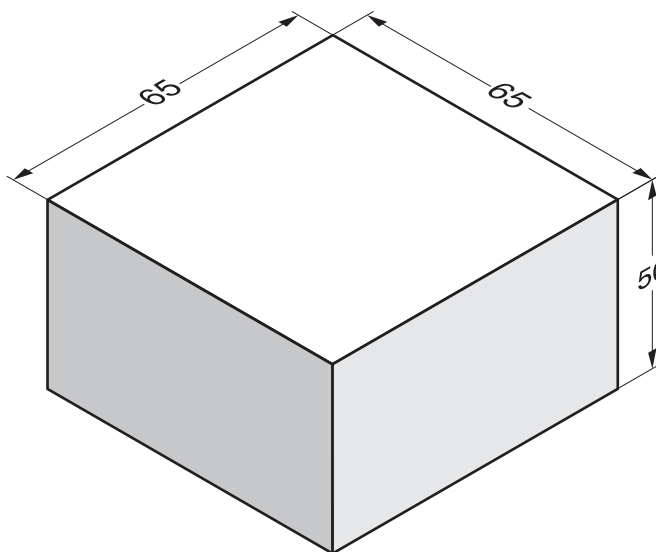
**4.3 Making the foundation**

The foundation must be constructed in concrete of class B 25.  
The smallest foundation size permissible is 65 x 65 x 50 cm (25.5'' x 25.5'' x 19.7'').



**Note**

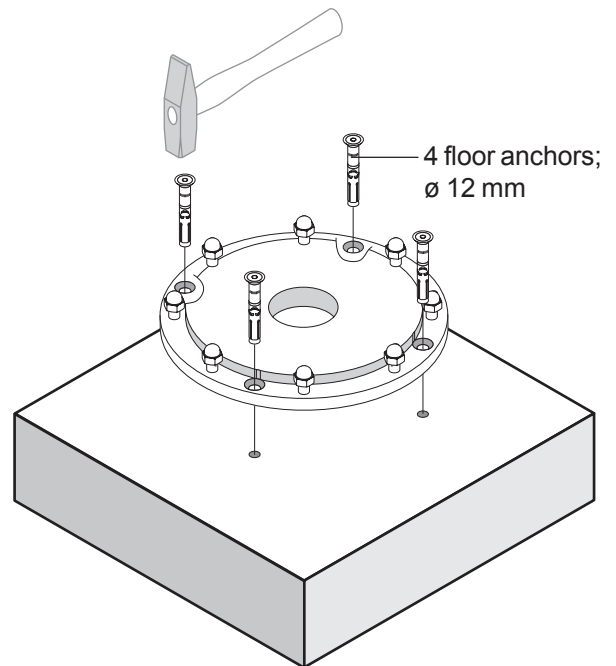
- Please contact your local building materials supplier for information about concrete classes, concrete mixtures and construction of the foundation.
- Before continuing the sunshade assembly, the concrete must harden *for at least 48 hours*.



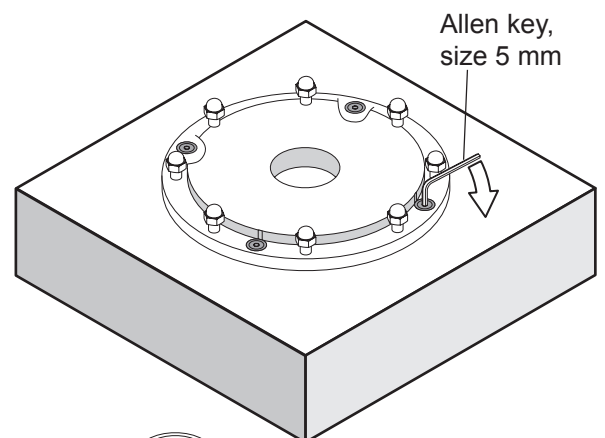


- Insert the floor anchors into the floor plate drill holes and into the foundation.
- Knock the floor anchors into the foundation until the bolt heads are level with the floor plate.

★ **Note**  
Make sure you do not damage the bolt heads when knocking them in.



- Fix the aluminium floor plate by tightening the floor anchors.



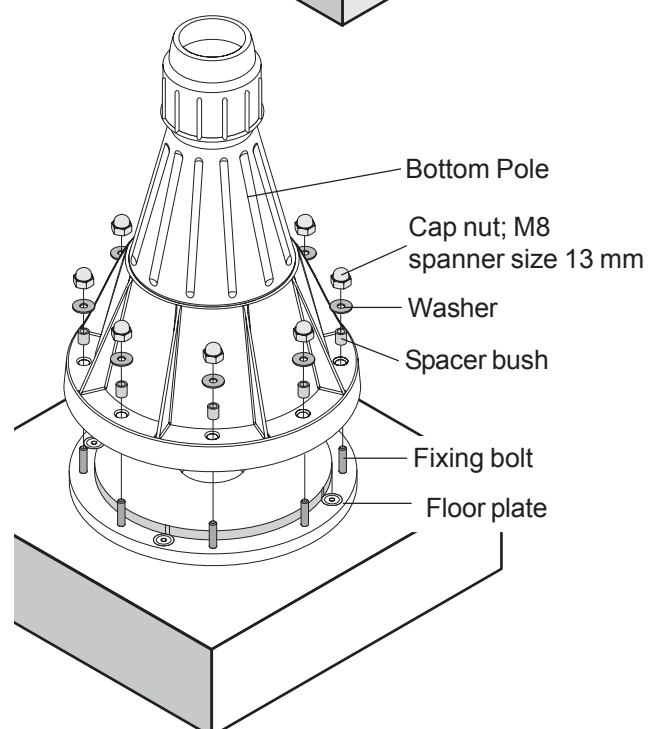
#### 4.6 Screwing in the floor stands

**Tools required:**

- ☐ ring spanner; spanner size 13 mm

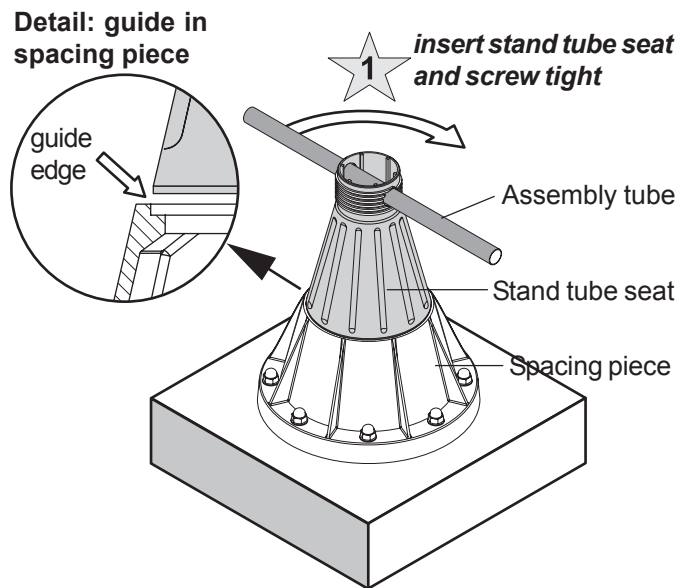
**Assembly sequence:**

- Remove the cap nuts and spacer bushes from the fixing bolts.
- Place the floor stands on the floor plate fixing bolts.
- Place the spacer bushes over the fixing bolts in the floor stand drill holes.
- Screw the floor stands to the floor plate using the washers and cap nuts (spanner size 13 mm).
- Tighten the fixing bolts using the ring spanner.



- ⊞ Tighten the stand tube seat using the assembly tube.  
When tightening, make sure that the stand tube seat locates in the spacer guide edge (see detail).

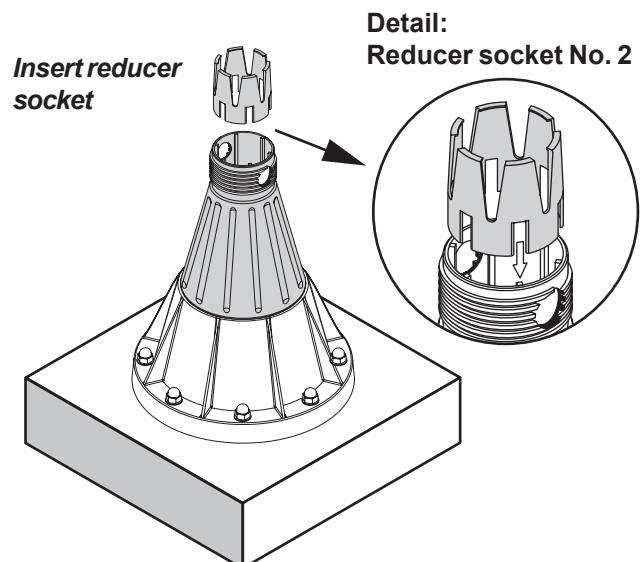
**1** **Note**  
Correct seating of the Bottom Pole is only achieved when the stand tube seat is tightened with the assembly tube.



## 4.7 Insert reducer socket

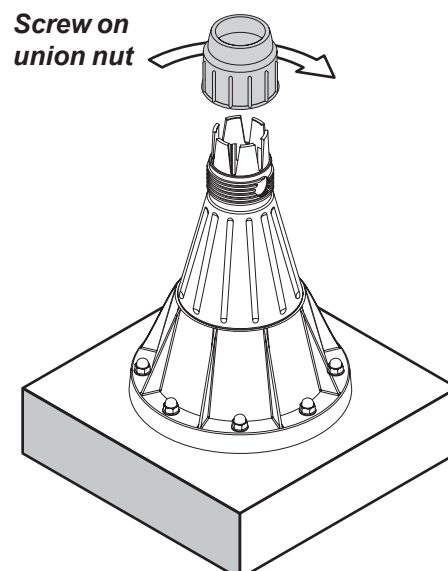
- ⊞ Insert the reducer socket no. 2 for standard tube diameters 56 - 70 mm (2.2'' - 2.75'') in the stand tube seat.  
The grooves in the reducer socket must locate in the stand tube seat guides (see detail sketch).

**Note**  
Reducer socket no. 1 included in delivery is for use with smaller sunshades with a stand tube diameter of 40 - 55 mm (1.6'' - 2.0'') together with our Bottom Pole.



- ⊞ Prevent the reducer socket from falling out by screwing on the union nut.

**Note**  
Screw the union nut no more than three turns down, so that you can fit the sunshade in the Bottom Pole easily.



## 5.0 Care

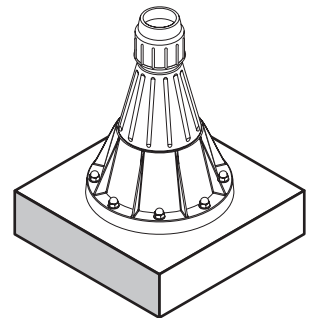
Clean all plastic components with a damp cloth. You can best remove heavy soiling with a mild detergent free of scouring agents.



**Note**

When cleaning do not use sharp-edged tools (knives, metal scrapers), aggressive solvents or cleaners containing scouring agents.

To avoid damage to component surfaces please observe the instructions for use provided with the cleanser.



## 6.0 Storage

The Bottom Pole must be stored in a dry and frost-free location over the winter.



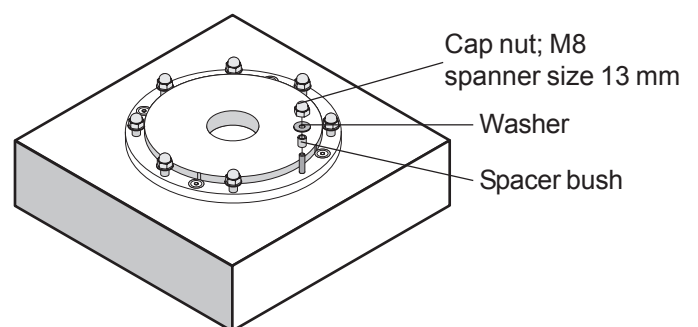
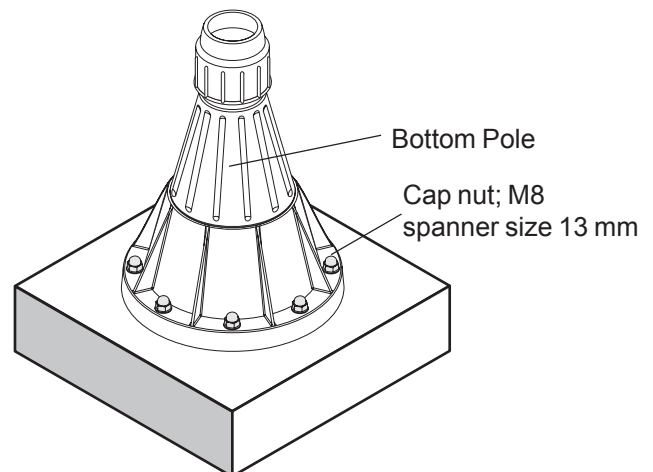
**Note**

If possible you should use the original Bottom Pole packaging for storage.

- Clean floor stands thoroughly.
- Unscrew the floor stands from the floor plate as described below.
- Allow all parts to dry, and then store.

**Removing the floor stands from the floor plate:**

- ☞ Loosen the cap nuts and remove the floor stands from the floor plate.
- ☞ To protect the thread, place the spacer bushes and washers over the bolt threads and tighten the cap nuts hand tight.



## 7.0 Maintenance

You should carry out a thorough inspection of the Bottom Pole for damaged components once a year, before the first setting up or before storage.

## 8.0 Service Centre / spare part supply

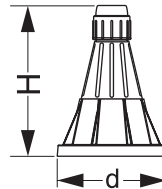
If you have any questions about setting up, require our repair service or wish to order spare parts, please contact one of our Service Centres (see Service Centre / ordering spare parts information sheet) or visit our Internet site at [www.sun-garden.de](http://www.sun-garden.de).

## 9.0 Disposal

The Bottom Pole for finished floors can be disposed of in plastic recycling waste.

## 10.0 Spezifications

**Total height:** = 460 mm (18.1``)  
**Diameter:** = 324 mm (12.96``)  
**Weight:** = approx. 5.0 kg (11.4 lbs)



## 11.0 Guarantee

Sun Garden GmbH, Emsdettener Straße 233, 48485 Neuenkirchen, gives a product guarantee of two years on the basis that Sun Garden GmbH will replace or repair, as they see fit, parts which have become defective due to material or production faults.

**The following are excluded from the guarantee:**

- a.) Damages which occur as a result of non-observance of the assembly or operating manuals or of unauthorised repairs.
- b.) Products from which the fabrication number has been removed or destroyed.
- c.) Damages arising due to acts of God.

The guarantee certificate, completely filled out, and proof of purchase (till receipt) is required for proof of guarantee claims.

***The guarantee becomes active on the day of purchase.***

**Please proceed as follows to process any guarantee claims arising:**

- Fill out the guarantee certificate completely, including a short description of any faults.
- Provide your proof of purchase with the guarantee certificate.
- Bring the complete item (individual components see „Included in delivery“) back to your dealer, who will then deal with your guarantee claim.

**This guarantee does not restrict the purchaser's defective goods rights with respect to post-fulfilment, repudiation, reduction or damage compensation against the seller.**



### Note

Please use the original packaging to transport the article if possible to avoid any further damage.

## Guarantee certificate

Date of purchase: \_\_\_\_\_

Purchaser's address:

Dealer's address:

---

---

---

---

---

---

---

---

Dealer's stamp and signature:

Short description of faults:

---

---

---

---

---

---

---

---

---

---

Tear out or copy



